



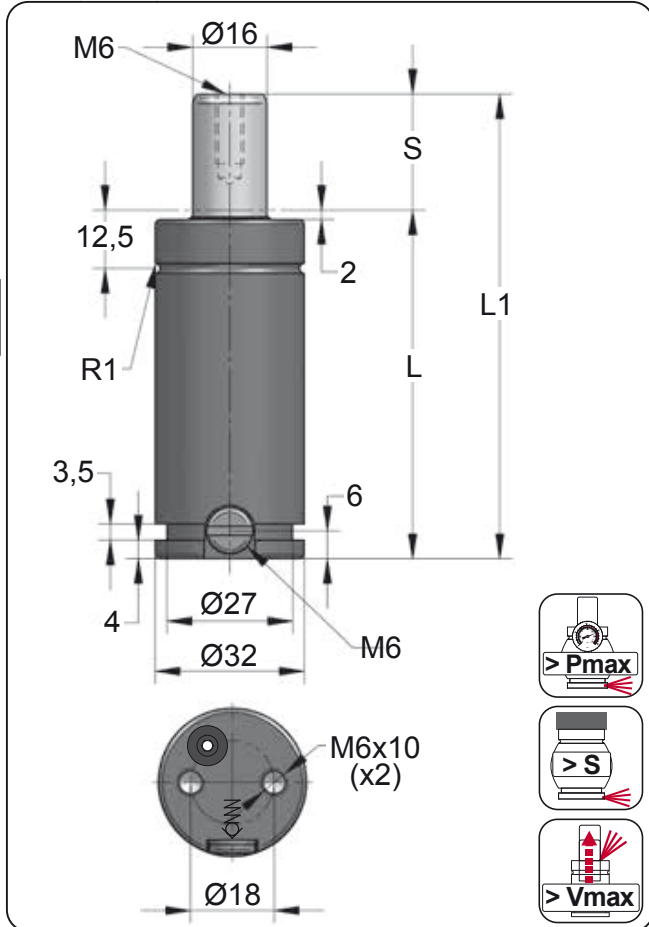
CD HEAVY DUTY LARGE

MODEL	F ₀	Ø	S	L1	Pmax	Charge Port		
CD 300 V1	300	Ø32	10 - 125	70 - 300	150	M6	✓	✓
CD 500 V1	500	Ø38	10 - 125	70 - 300	150	M6	✓	✓
CD 700	700	Ø45	10 - 160	105 - 405	150	G1/8"	✓	✓
CD 1000 V1	1000	Ø50	13 - 300	121 - 695	150	G1/8"	✓	✓
CD 1500 V2	1500	Ø63	13 - 300	121 - 695	150	G1/8"	✓	✓
CD 2400	2400	Ø75	25 - 300	160 - 710	150	G1/8"	✓	✓
CD 4200	4200	Ø95	25 - 300	170 - 720	150	G1/8"	✓	✓
CD 6600	6600	Ø120	25 - 300	190 - 740	150	G1/8"	✓	✓
CD 9600	9600	Ø150	25 - 300	205 - 755	150	G1/8"	✓	✓
CD 18500	18500	Ø195	25 - 300	210 - 760	150	G1/8"	✓	✓

		50		50	50	50	50	50
		Ø50		Ø50	Ø50	Ø50	Ø50	Ø50
		L1=138 L1=152		L1=138 L1=150 L1=150	L1=170 L1=185 L1=195	L1=195	L1=165 L1=175	L1=220
		1000 1000		1000 1000 750	750 1000 1000	750	1700 2000	1800
MODEL	X	CW 1000 KZ 1000	X	CT 1000 CK 1000 FD 750	GN 750 CM 1000 CD 1000	AG 750	CPH 1700 CP 2000	CS 1800
SERIES	MINI	COMPACT HEIGHT	THREADED	LOW PROFILE	HEAVY DUTY	ISO	HEAVY LOAD	POWER COMPACT STROKE

CD 300 V1

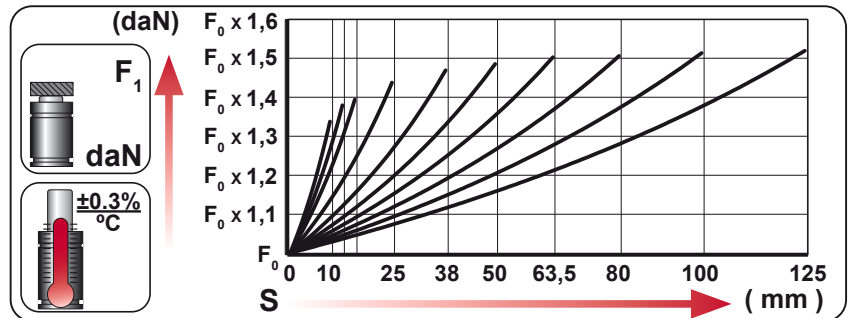
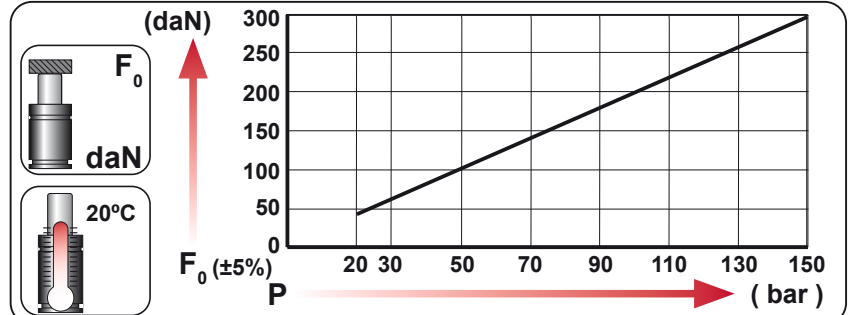
Heavy Duty



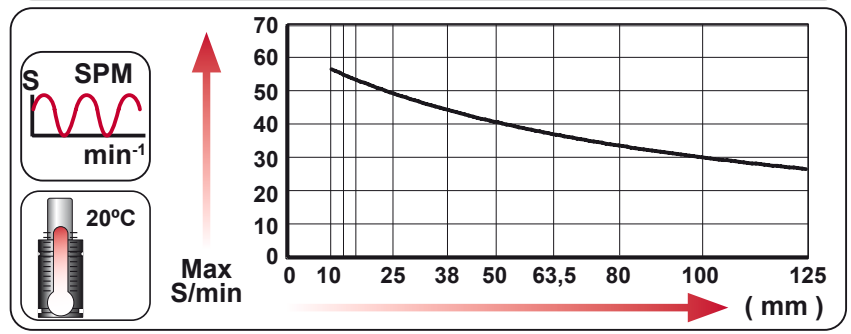
ORDER	S (mm)	L1 ±0.25 (mm)	L (mm)	Kg.
CD 300 010 V1	10	70	60	0.28
CD 300 012 V1	12.7	75.4	62.7	0.29
CD 300 016 V1	16	82	66	0.30
CD 300 025 V1	25	100	75	0.33
CD 300 038 V1	38	126	88	0.38
CD 300 050 V1	50	150	100	0.42
CD 300 063 V1	63.5	177	113.5	0.46
CD 300 080 V1	80	210	130	0.52
CD 300 100 V1	100	250	150	0.59
CD 300 125 V1	125	300	175	0.67



CODE	Image	Pressure		Force	
		bar	psi	F ₀ daN	F ₁ daN
CD 300 050 V1		150	2175	300	445
CD-H 300 050 V1		0	0	---	---



EQUIPPED WITH VDI - SAFETY



Language	Order Code	F ₀ daN	S mm
ENG	ORDER		
DEU	BESTELLUNG		
FRA	COMMANDE		
ITA	ORDINE		
ESP	PEDIDO		
POR	PEDIDO		
CD 300 050 V1		300	50

--	--	--	--	--	--

N ₂	Smax < 90%	Vmax 1,6 m/s	bar psi	bar psi	°C °F	°C °F	600 CP-
			20 290	150 2175	0 32	80 176	



CD 300 V1 MOUNTS

Heavy Duty

A14-032

ISO E24.54.815.G
EM24.54.700/F

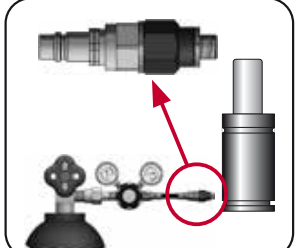
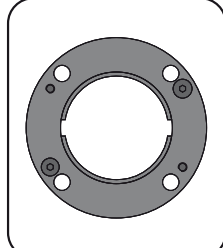
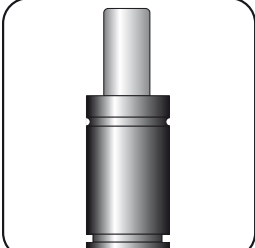
A34-032

VDI

C20-032

ISO E24.54.815.G
EM24.54.700/F

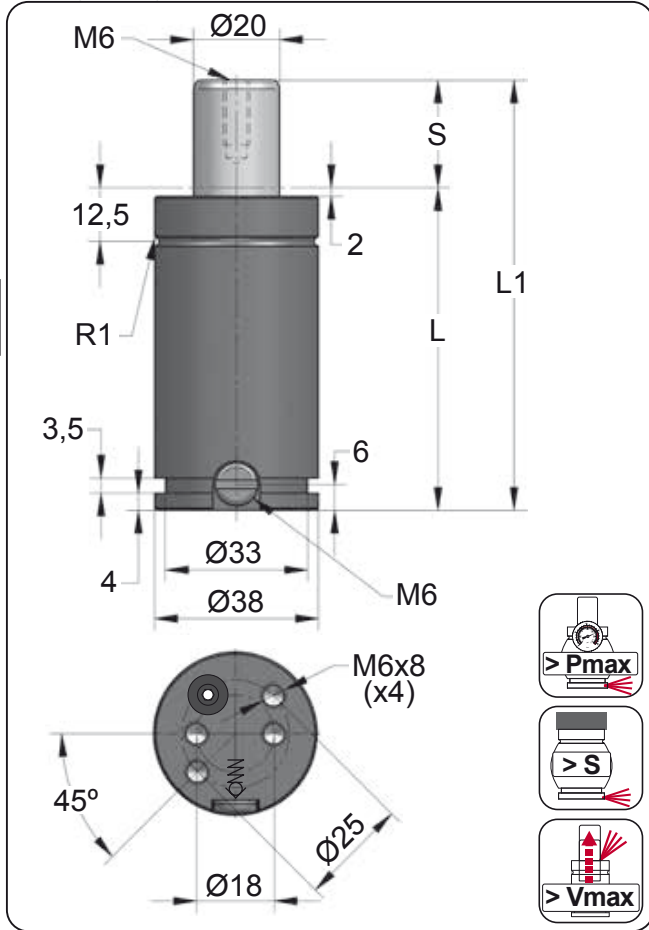
D02-032



CODE	CD 300 050 V1	KIT S-XXXXXXX KIT C-XXXXXXX	A14-032	06 CG 2-Q
ENG	ORDER	GAS SPRING	REPAIR KIT	CHARGING ADAPTER
DEU	BESTELLUNG	GASDRUCKFEDER	ERSATZTEILSATZ	LADEADAPTER
FRA	COMMANDE	RESSORT À GAZ	KIT DE RÉPARATION	RACCORD DE CHARGE
ITA	ORDINE	CILINDRO AD AZOTO	KIT DI MANUTENZIONE	ADATTATORE DI CARICO
ESP	PEDIDO	RESORTE DE GAS	KIT DE REPARACION	ADAPTADOR DE CARGA
POR	PEDIDO	CILINDRO DE GÁS	KIT DE MANUTENÇÃO	ADAPTADOR DE CARGA

CD 500 V1

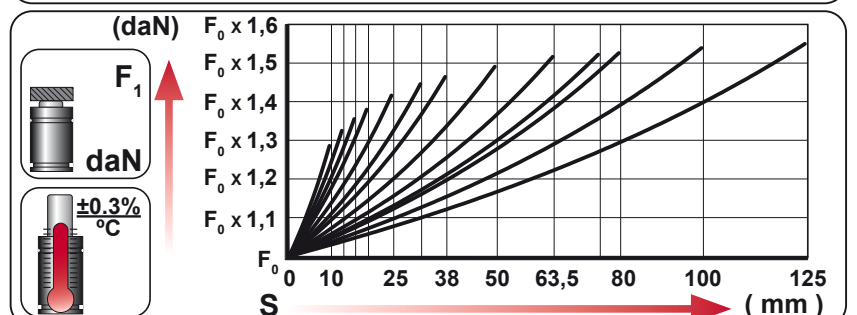
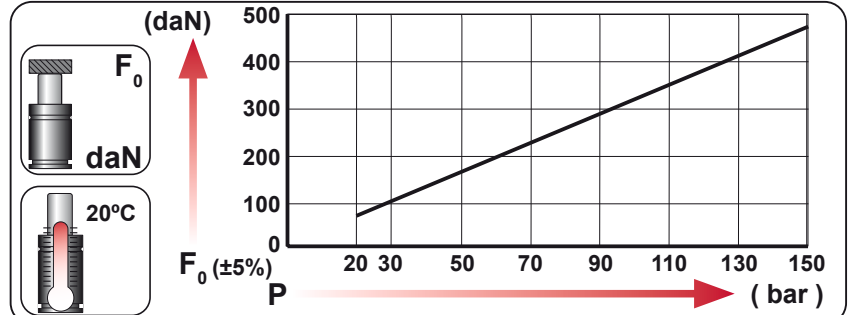
Heavy Duty



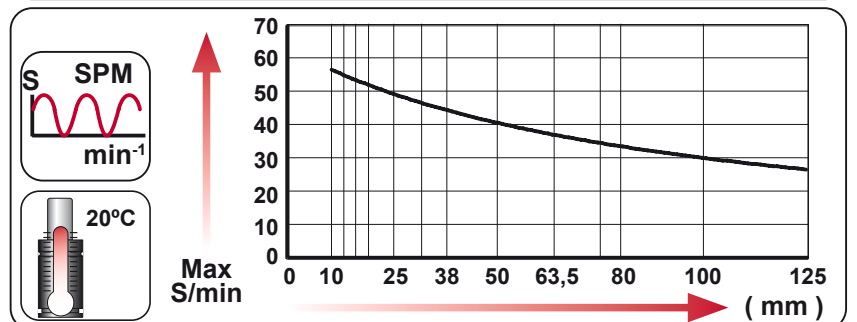
ORDER	S (mm)	L1 ±0.25 (mm)	L (mm)	Kg.
CD 500 010 V1	10	70	60	0.38
CD 500 013 V1	13	76	63	0.40
CD 500 016 V1	16	82	66	0.41
CD 500 019 V1	19	88	69	0.43
CD 500 025 V1	25	100	75	0.46
CD 500 032 V1	32	114	82	0.49
CD 500 038 V1	38	126	88	0.52
CD 500 050 V1	50	150	100	0.58
CD 500 063 V1	63.5	177	113.5	0.64
CD 500 075 V1	75	200	125	0.69
CD 500 080 V1	80	210	130	0.72
CD 500 100 V1	100	250	150	0.81
CD 500 125 V1	125	300	175	0.93



CODE	Image	Pressure		Force	
		bar	psi	daN	daN
CD 500 050 V1		150	1885	470	700
CD-H 500 050 V1		0	0	---	---



EQUIPPED WITH VDI - SAFETY



Language	Order Code	Force F0 (daN)	Stroke S (mm)
ENG	ORDER		
DEU	BESTELLUNG		
FRA	COMMANDE		
ITA	ORDINE		
ESP	PEDIDO		
POR	PEDIDO		
CD 500 050 V1		500	50

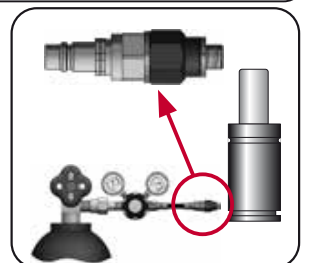
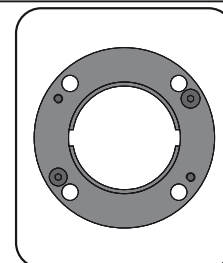
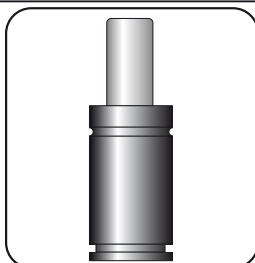
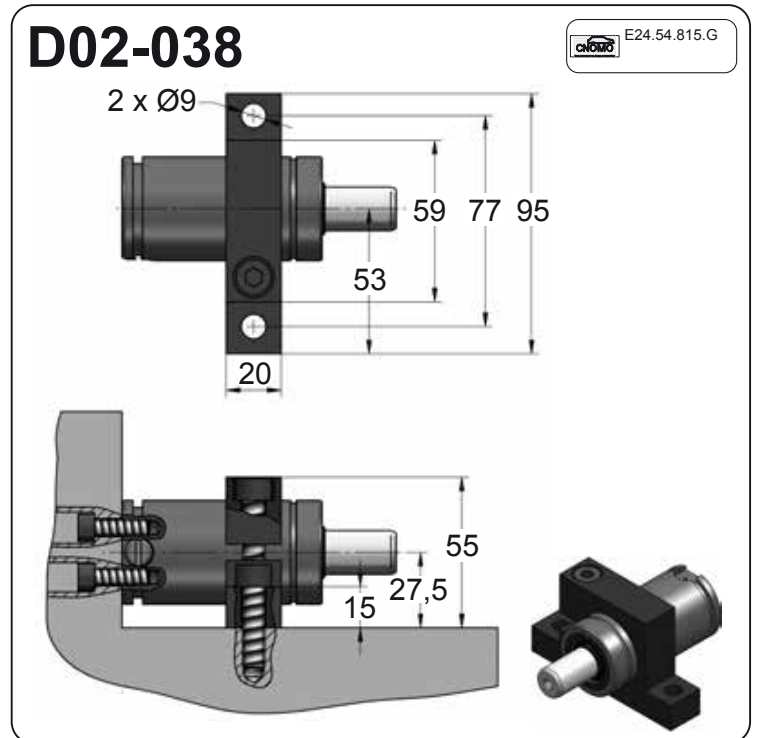
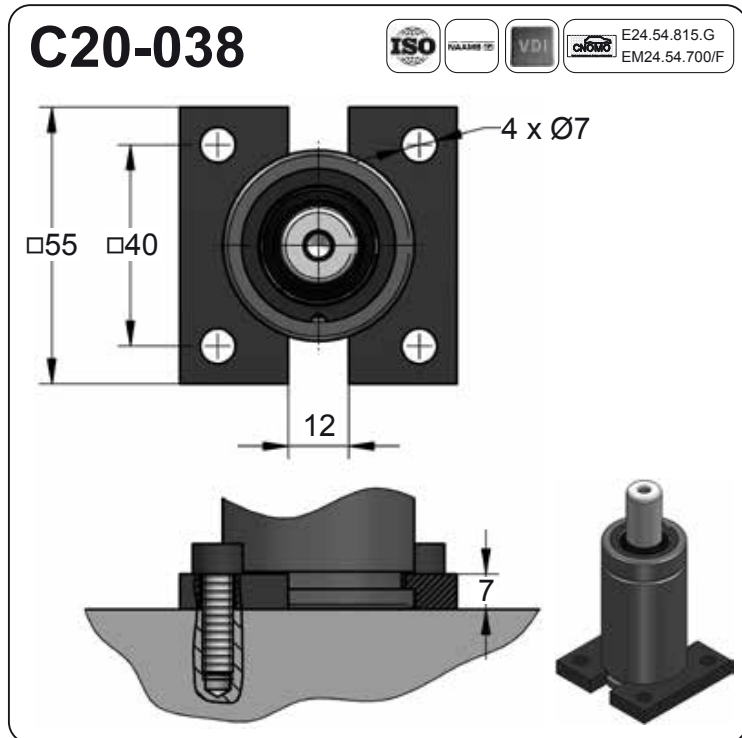
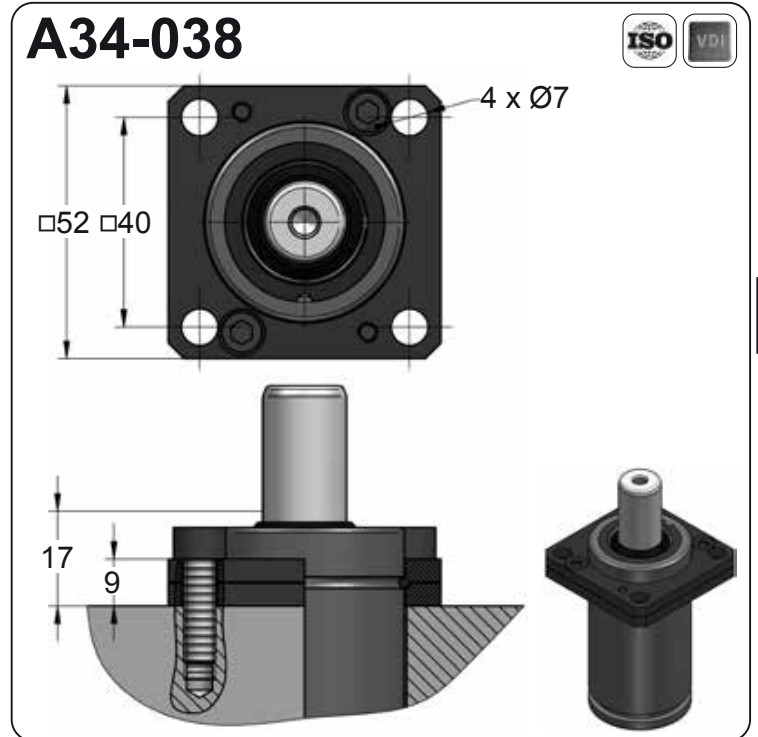
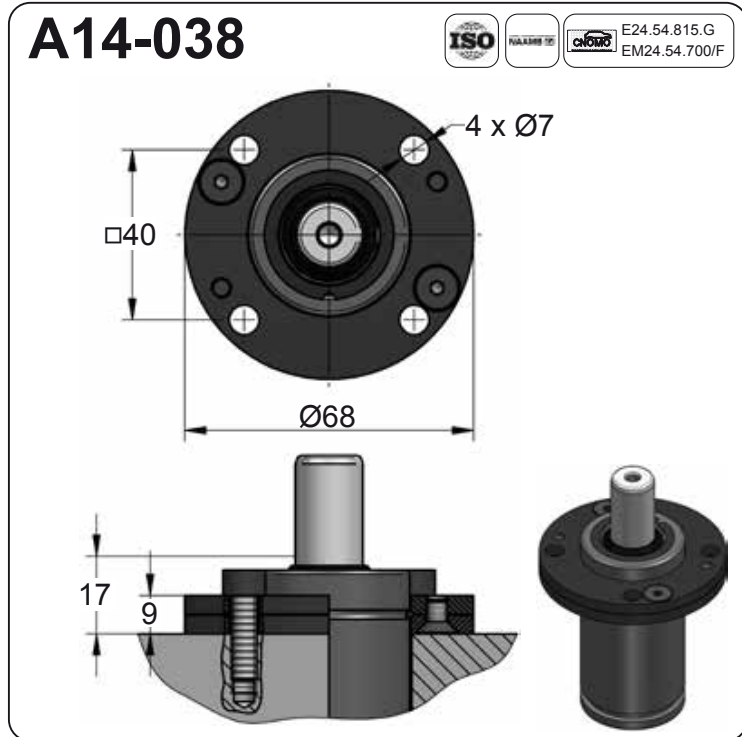
	Smax < 90%	Vmax 1,6 m/s	Pmin (20°C)	Pmax (20°C)	Tmin	Tmax	
--	------------	--------------	-------------	-------------	------	------	--

N ₂	Smax < 90%	Vmax 1,6 m/s	bar psi	bar psi	°C °F	°C °F	600 CP-
			20 290	150 2175	0 32	80 176	



CD 500 V1 MOUNTS

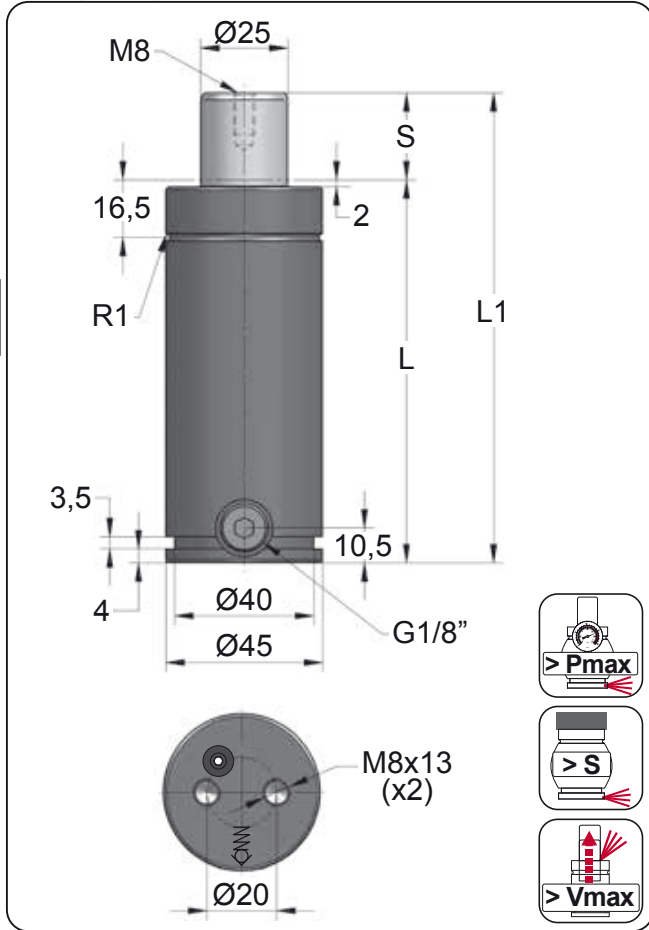
Heavy Duty



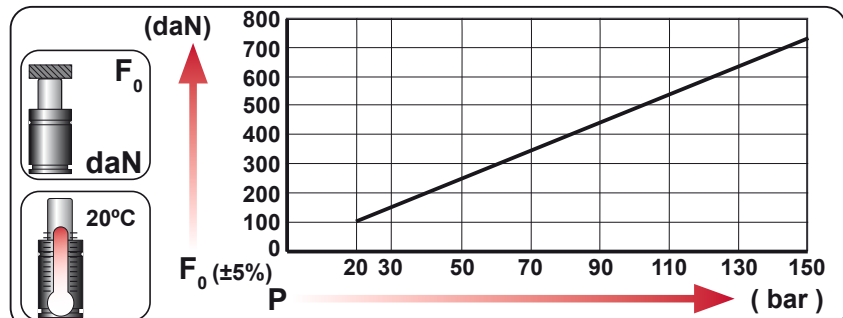
CODE	CD 500 050 V1	KIT S-XXXXXXX KIT C-XXXXXXX	A14-038	06 CG 2-Q
ENG	ORDER	GAS SPRING	REPAIR KIT	CHARGING ADAPTER
DEU	BESTELLUNG	GASDRUCKFEDER	ERSATZTEILSATZ	LADEADAPTER
FRA	COMMANDE	RESSORT À GAZ	KIT DE RÉPARATION	RACCORD DE CHARGE
ITA	ORDINE	CILINDRO AD AZOTO	KIT DI MANUTENZIONE	ADATTATORE DI CARICO
ESP	PEDIDO	RESORTE DE GAS	KIT DE REPARACION	ADAPTADOR DE CARGA
POR	PEDIDO	CILINDRO DE GÁS	KIT DE MANUTENÇÃO	ADAPTADOR DE CARGA

CD 700

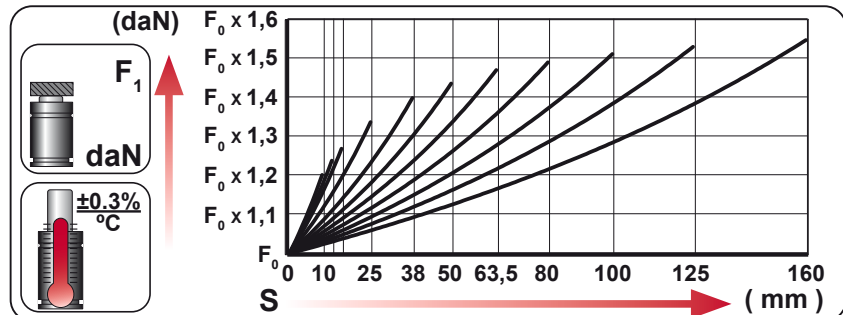
Heavy Duty



ORDER	S (mm)	L1 ±0.25 (mm)	L (mm)	Kg.
CD 700 010	10	105	95	0.84
CD 700 013	13	111	98	0.86
CD 700 016	16	117	101	0.87
CD 700 025	25	135	110	0.93
CD 700 038	38	161	123	1.01
CD 700 050	50	185	135	1.09
CD 700 063	63.5	212	148.5	1.17
CD 700 080	80	245	165	1.27
CD 700 100	100	285	185	1.40
CD 700 125	125	335	210	1.55
CD 700 160	160	405	245	1.77

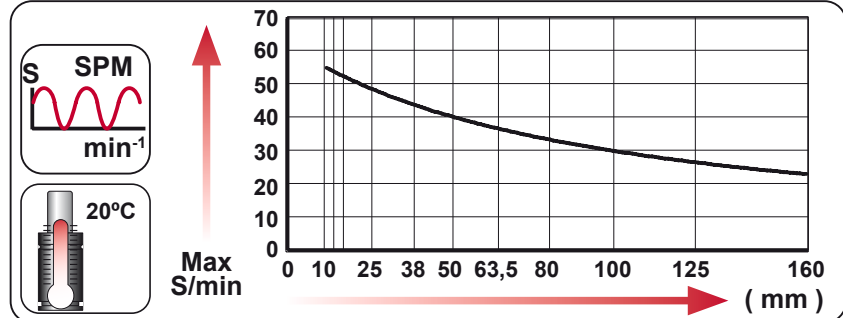


CODE	Image	Pressure		Force	
		bar	psi	daN	daN
CD 700 050		140	2030	690	990
CD-H 700 050		0	0	---	---



EQUIPPED WITH VDI - SAFETY

Language	Order Term	Force (daN)	Stroke (mm)
ENG	ORDER		
DEU	BESTELLUNG	700	50
FRA	COMMANDE		
ITA	ORDINE		
ESP	PEDIDO		
POR	PEDIDO		



N ₂	Smax < 90%	Vmax 1,6 m/s	Pmin (20°C) / Pmax (20°C)	Tmin / Tmax	600 CP-

N ₂	Smax < 90%	Vmax 1,6 m/s	bar psi	bar psi	°C °F	°C °F	600 CP-
			20 290	150 2175	0 32	80 176	



CD 700 MOUNTS

Heavy Duty

MODEL	X	CW 750 KZ 750	X	CT 700 CK 750 FD 500	CM 600 CD 700	AG 500	CPH 1250	X
SERIES	MINI	COMPACT HEIGHT	THREADED	LOW PROFILE	HEAVY DUTY	ISO	HEAVY LOAD	POWER COMPACT STROKE

A14-045

ISO 9001 E24.54.815.G
EM24.54.700/F

4 x Ø9

Ø50

Ø86

23

13

A34-045

ISO 9001 VDI

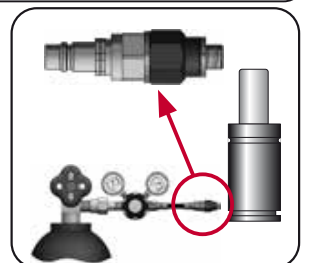
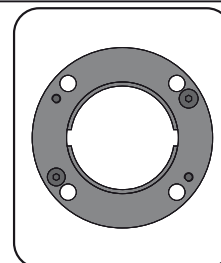
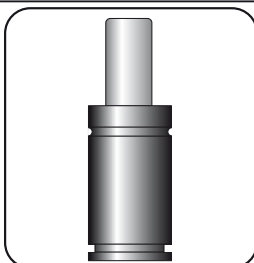
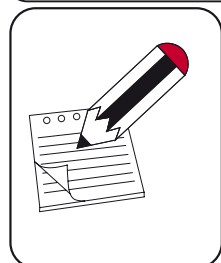
4 x Ø9

Ø64

Ø50

23

13



CODE	CD 700 050	KIT S-XXXXXXX KIT C-XXXXXXX	A14-045	18 CG 1-Q
ENG	ORDER	GAS SPRING	REPAIR KIT	FLANGE
DEU	BESTELLUNG	GASDRUCKFEDER	ERSATZTEILSATZ	FLANSCHEN
FRA	COMMANDE	RESSORT À GAZ	KIT DE RÉPARATION	BRIDE
ITA	ORDINE	CILINDRO AD AZOTO	KIT DI MANUTENZIONE	FLANGE
ESP	PEDIDO	RESORTE DE GAS	KIT DE REPARACION	BRIDA
POR	PEDIDO	CILINDRO DE GÁS	KIT DE MANUTENÇÃO	FLANGE
				CHARGING ADAPTER
				LADEADAPTER
				RACCORD DE CHARGE
				ADATTATORE DI CARICO
				ADAPTADOR DE CARGA
				ADAPTADOR DE CARGA

CD 700 MOUNTS

Heavy Duty

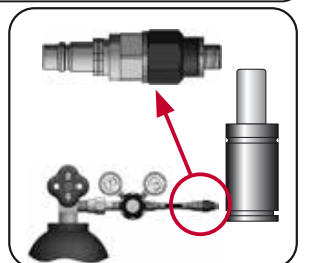
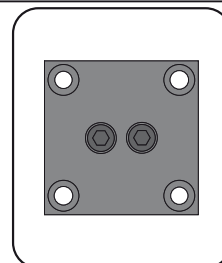
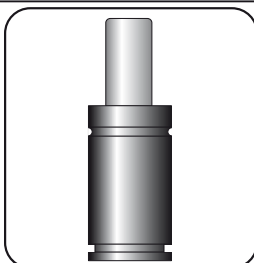


B21-045

B76-045

C05-045

C20-045



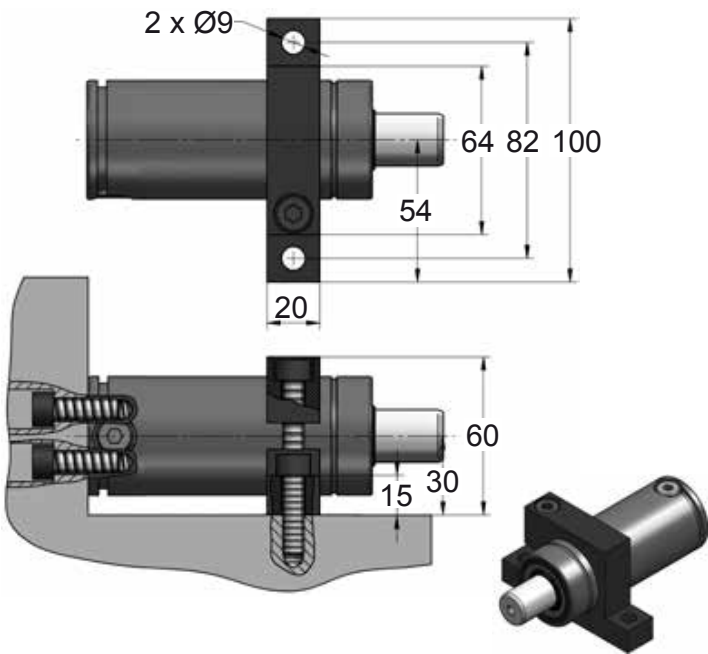
CODE	CD 700 050	KIT S-XXXXXXX KIT C-XXXXXXX	B21-045	18 CG 1-Q
ENG	ORDER	GAS SPRING	REPAIR KIT	CHARGING ADAPTER
DEU	BESTELLUNG	GASDRUCKFEDER	ERSATZTEILSATZ	LADEADAPTER
FRA	COMMANDE	RESSORT À GAZ	KIT DE RÉPARATION	RACCORD DE CHARGE
ITA	ORDINE	CILINDRO AD AZOTO	KIT DI MANUTENZIONE	ADATTATORE DI CARICO
ESP	PEDIDO	RESORTE DE GAS	KIT DE REPARACION	ADAPTADOR DE CARGA
POR	PEDIDO	CILINDRO DE GÁS	KIT DE MANUTENÇÃO	ADAPTADOR DE CARGA



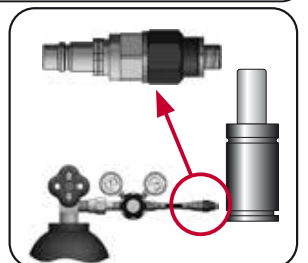
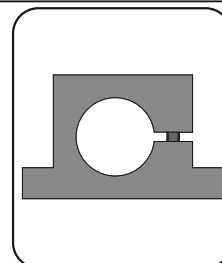
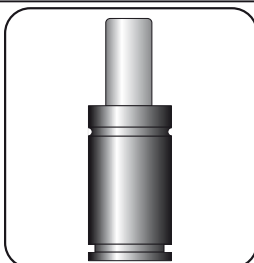
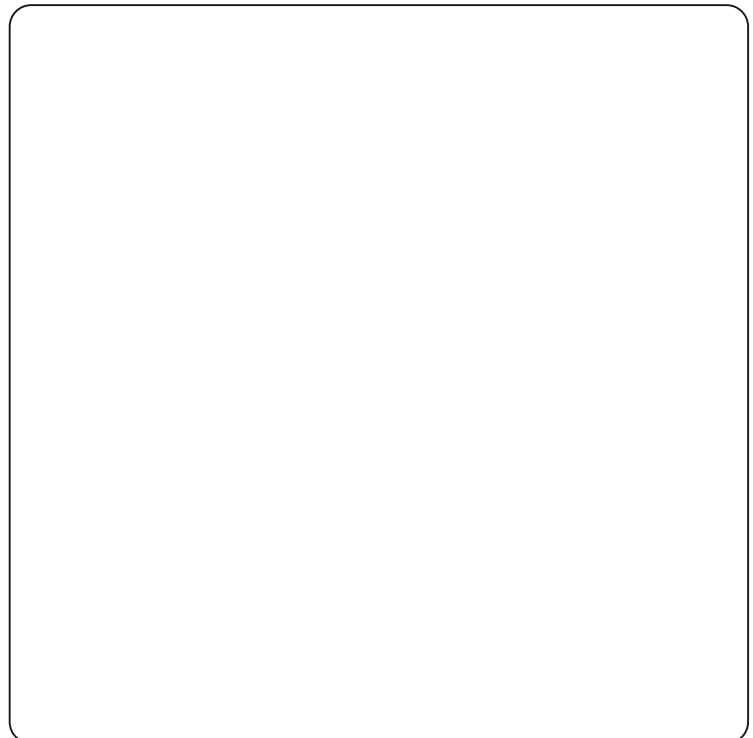
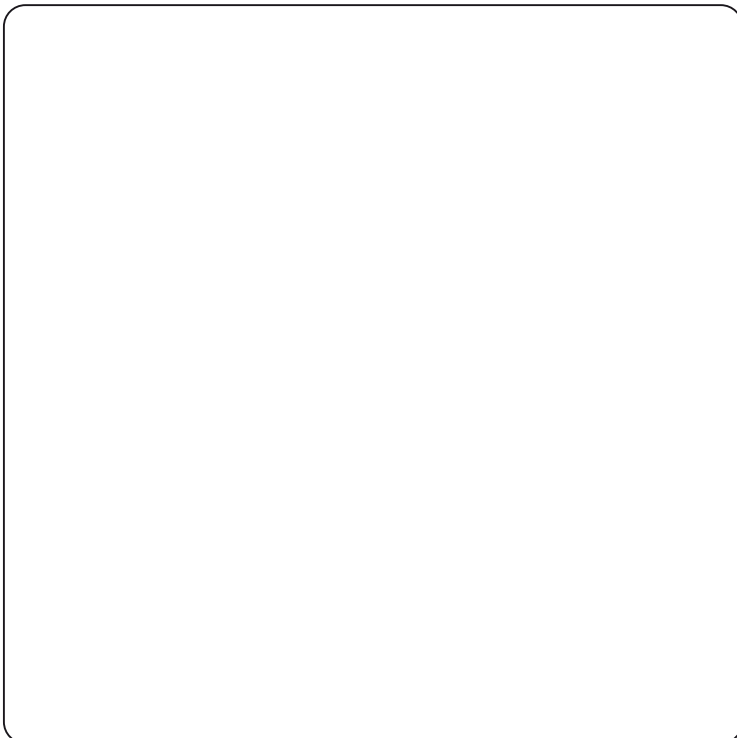
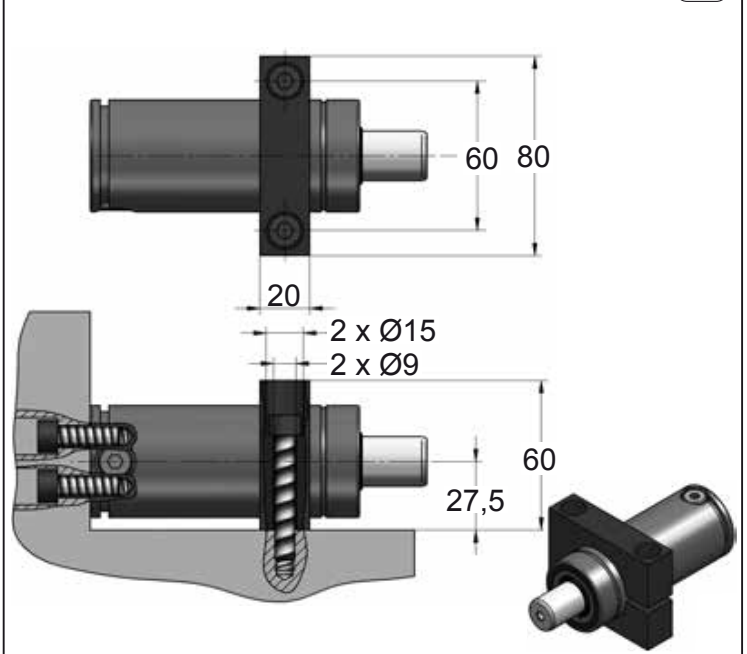
CD 700 MOUNTS

Heavy Duty

D02-045



D67-045

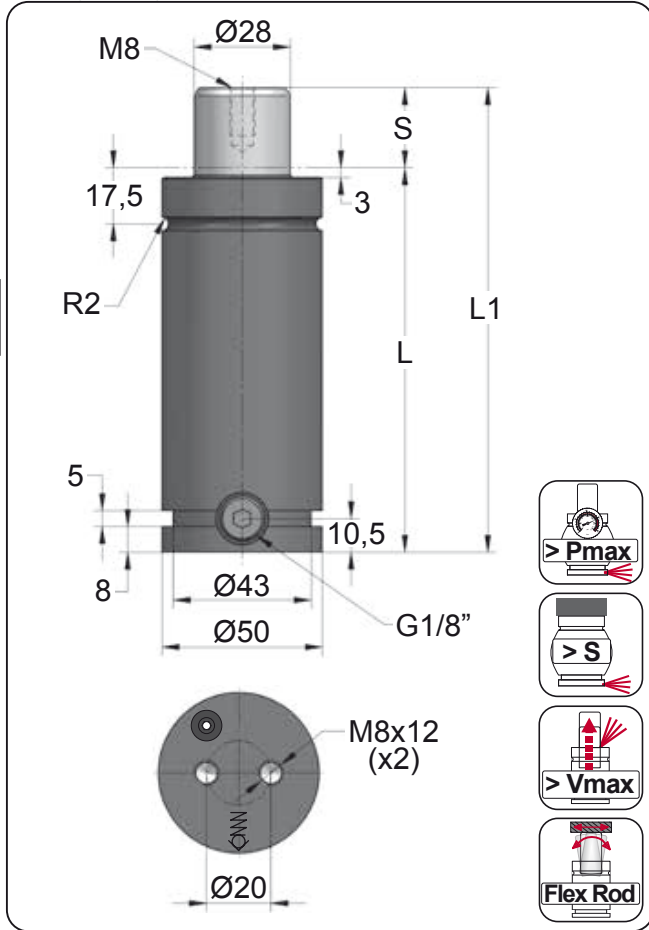


CODE	CD 700 050	KIT S-XXXXXXX KIT C-XXXXXXX	D02-045	18 CG 1-Q
ENG	ORDER	GAS SPRING	REPAIR KIT	CHARGING ADAPTER
DEU	BESTELLUNG	GASDRUCKFEDER	ERSATZTEILSATZ	LADEADAPTER
FRA	COMMANDE	RESSORT À GAZ	KIT DE RÉPARATION	RACCORD DE CHARGE
ITA	ORDINE	CILINDRO AD AZOTO	KIT DI MANUTENZIONE	ADATTATORE DI CARICO
ESP	PEDIDO	RESORTE DE GAS	KIT DE REPARACION	ADAPTADOR DE CARGA
POR	PEDIDO	CILINDRO DE GÁS	KIT DE MANUTENÇÃO	ADAPTADOR DE CARGA
			FLANGE FLANSCHEN BRIDE FLANGE BRIDA FLANGE	

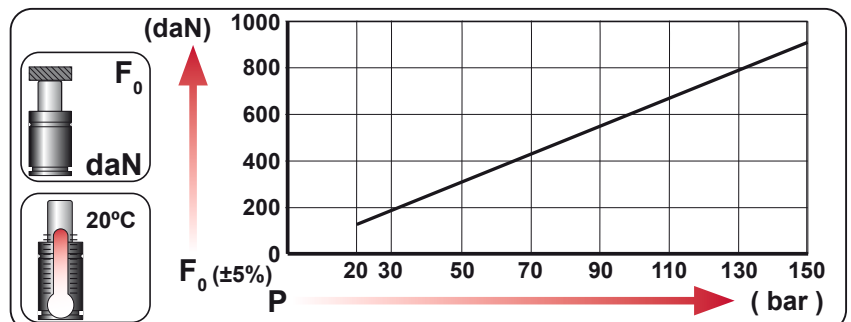
CD 1000 V1

Heavy Duty

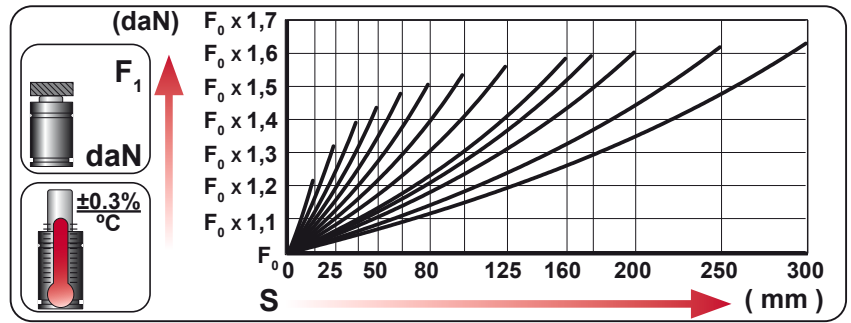
	GM	90.25.05
VW	39D 838	



ORDER	S (mm)	L1 ±0.25 (mm)	L (mm)	Kg.
CD 1000 013 V1	13	121	108	1.18
CD 1000 025 V1	25	145	120	1.28
CD 1000 038 V1	38	171	133	1.39
CD 1000 050 V1	50	195	145	1.49
CD 1000 063 V1	63.5	222	158.5	1.60
CD 1000 080 V1	80	255	175	1.74
CD 1000 100 V1	100	295	195	1.90
CD 1000 125 V1	125	345	220	2.11
CD 1000 160 V1	160	415	255	2.41
CD 1000 175 V1	175	445	270	2.53
CD 1000 200 V1	200	495	295	2.74
CD 1000 250 V1	250	595	345	3.16
CD 1000 300 V1	300	695	395	3.58

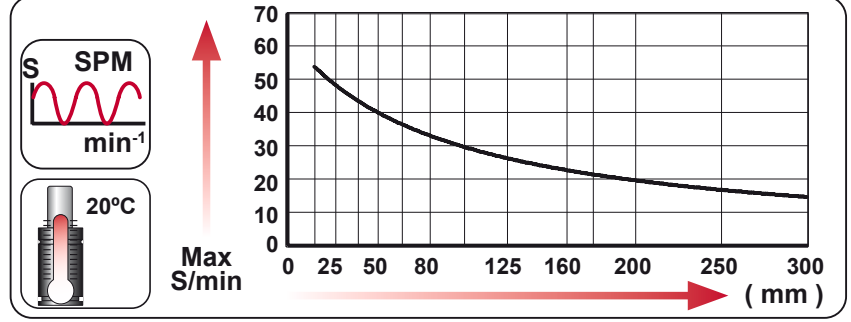


CODE	Image	Pressure		Force	
		bar	psi	daN	daN
CD 1000 050 V1		150	2175	925	1320
CD-H 1000 050 V1		0	0	---	---



EQUIPPED WITH VDI - SAFETY

Language	Order	Force (daN)	Stroke (mm)
ENG ORDER	DEU BESTELLUNG		
FRA COMMANDE	ITA ORDINE	1000	50
ESP PEDIDO	POR PEDIDO		



--	--	--	--	--	--	--	--

N ₂	Smax < 90%	Vmax 1,6 m/s	bar psi	bar psi	°C °F	°C °F	600 CP-
			20 290	150 2175	0 32	80 176	



CD 1000 V1 MOUNTS

Heavy Duty

s mm Ø mm L1 mm								
		Ø50		Ø50	Ø50	Ø50	Ø50	Ø50
		L1=138 L1=152 L1=152		L1=138 L1=150 L1=150	L1=170 L1=185 L1=195	L1=195	L1=165 L1=175	L1=220
MODEL	X	CW 1000 KZ 1000 KT 1000	X	CT 750 CK 1000 FD 750	GN 750 CM 1000 CD 1000	AG 750	CPH 1700 CP 2000	CS 1800
SERIES	MINI 	COMPACT HEIGHT 	THREADED 	LOW PROFILE 	HEAVY DUTY 	ISO 	HEAVY LOAD 	POWER COMPACT STROKE

A14-050

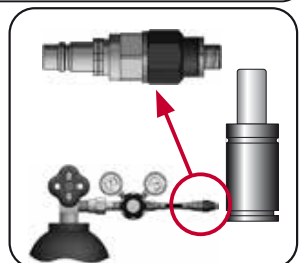
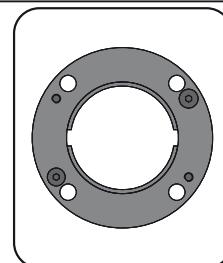
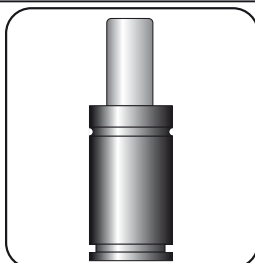
ISO HAARE 22 CNOMO E24.54.815.G EM24.54.700/F

4 x Ø9
 □56,5
 Ø95
 24
 13

A34-050

ISO VDI

4 x Ø9
 □70 □56,5
 24
 13



CODE	CD 1000 050 V1	KIT S-XXXXXXX KIT C-XXXXXXX	A14-050	18 CG 1-Q
ENG ORDER	GAS SPRING	REPAIR KIT	FLANGE	CHARGING ADAPTER
DEU BESTELLUNG	GASDRUCKFEDER	ERSATZTEILSATZ	FLANSCHEN	LADEADAPTER
FRA COMMANDE	RESSORT À GAZ	KIT DE RÉPARATION	BRIDE	RACCORD DE CHARGE
ITA ORDINE	CILINDRO AD AZOTO	KIT DI MANUTENZIONE	FLANGE	ADATTATORE DI CARICO
ESP PEDIDO	RESORTE DE GAS	KIT DE REPARACION	BRIDA	ADAPTADOR DE CARGA
POR PEDIDO	CILINDRO DE GÁS	KIT DE MANUTENÇÃO	FLANGE	ADAPTADOR DE CARGA

CD 1000 V1 MOUNTS

Heavy Duty



B21-050

EM24.54.700/F

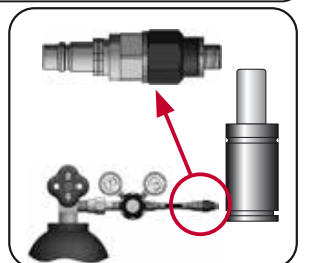
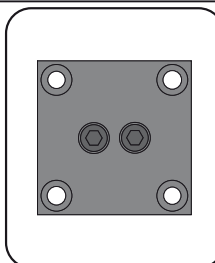
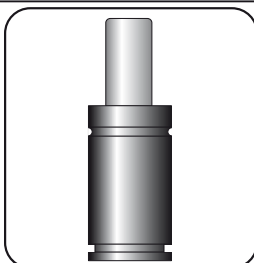
B76-050

ISO NAME VDI E24.54.815.G EM24.54.700/F

C05-050

C20-050

ISO NAME VDI E24.54.815.G EM24.54.700/F

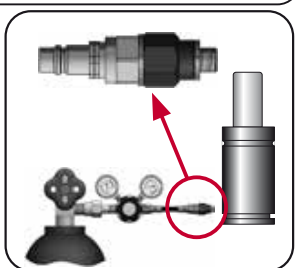
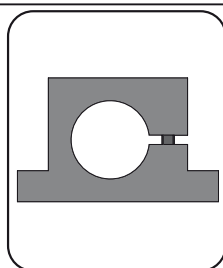
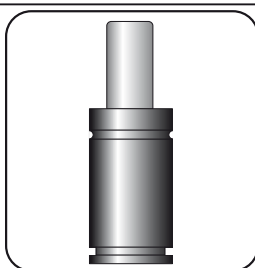
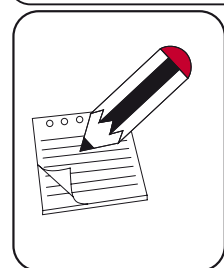
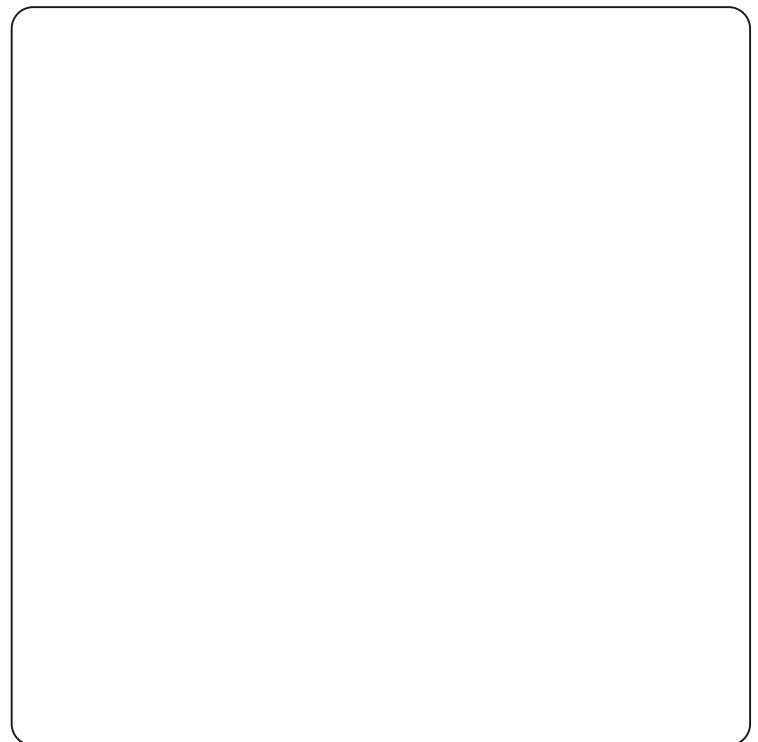
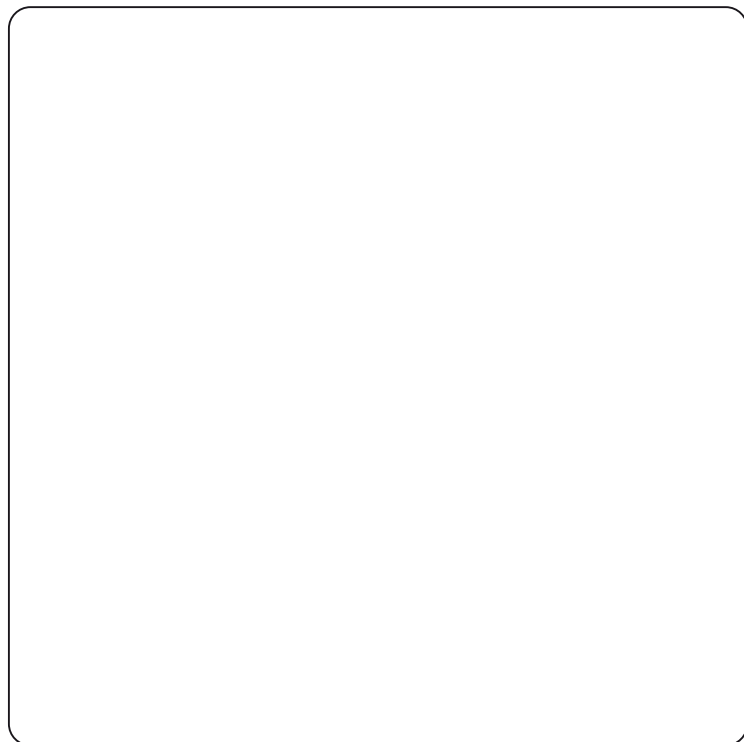
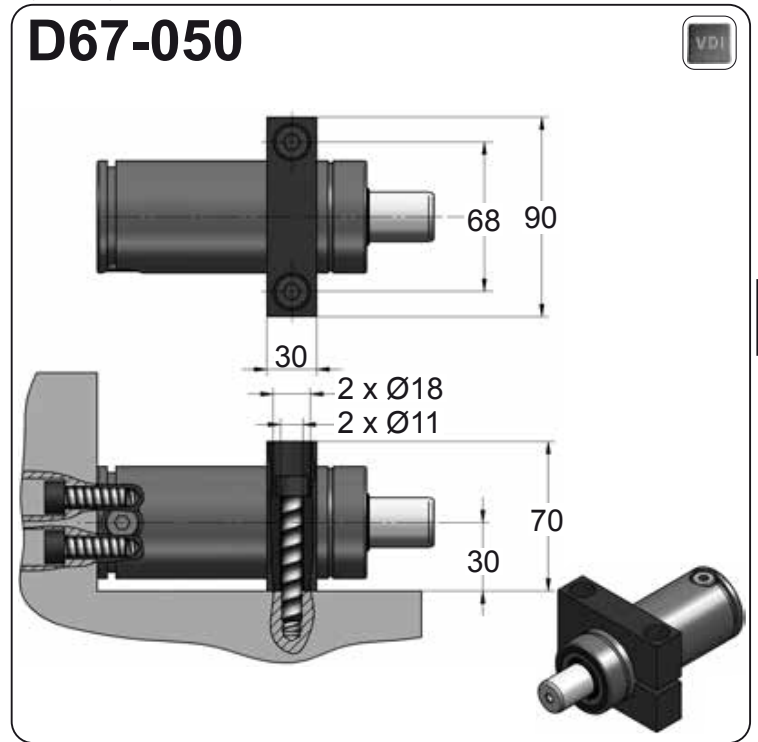


CODE	CD 1000 050 V1	KIT S-XXXXXXX KIT C-XXXXXXX	B21-050	18 CG 1-Q
ENG	ORDER	GAS SPRING	REPAIR KIT	CHARGING ADAPTER
DEU	BESTELLUNG	GASDRUCKFEDER	ERSATZTEILSATZ	LADEADAPTER
FRA	COMMANDE	RESSORT À GAZ	KIT DE RÉPARATION	RACCORD DE CHARGE
ITA	ORDINE	CILINDRO AD AZOTO	KIT DI MANUTENZIONE	ADATTATORE DI CARICO
ESP	PEDIDO	RESORTE DE GAS	KIT DE REPARACION	ADAPTADOR DE CARGA
POR	PEDIDO	CILINDRO DE GÁS	KIT DE MANUTENÇÃO	ADAPTADOR DE CARGA



CD 1000 V1 MOUNTS

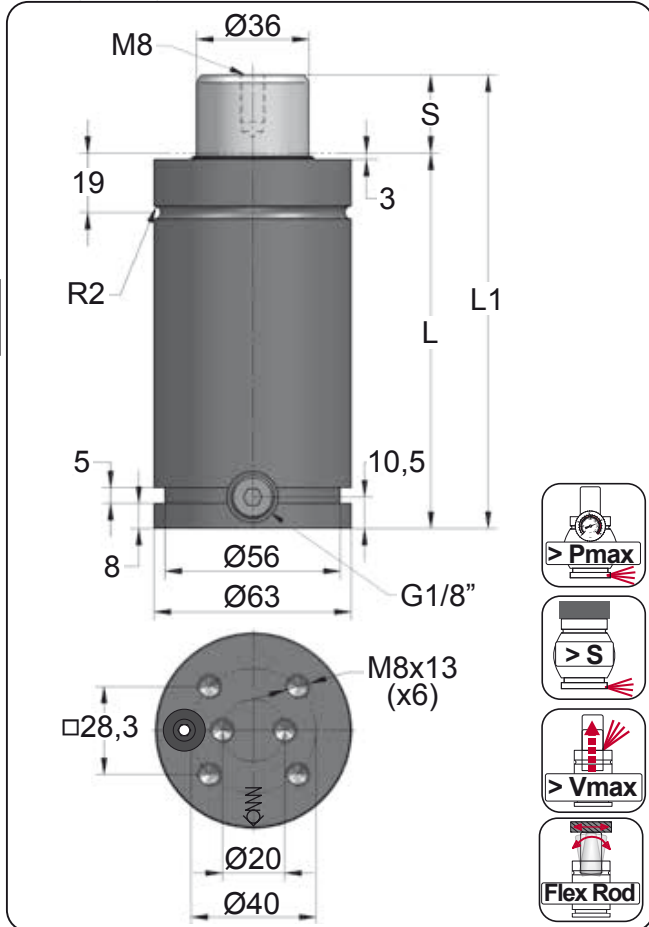
Heavy Duty



CODE	CD 1000 050 V1	KIT S-XXXXXXX KIT C-XXXXXXX	D02-050	18 CG 1-Q
ENG	ORDER	GAS SPRING	REPAIR KIT	CHARGING ADAPTER
DEU	BESTELLUNG	GASDRUCKFEDER	ERSATZTEILSATZ	LADEADAPTER
FRA	COMMANDE	RESSORT À GAZ	KIT DE RÉPARATION	RACCORD DE CHARGE
ITA	ORDINE	CILINDRO AD AZOTO	KIT DI MANUTENZIONE	ADATTATORE DI CARICO
ESP	PEDIDO	RESORTE DE GAS	KIT DE REPARACION	ADAPTADOR DE CARGA
POR	PEDIDO	CILINDRO DE GÁS	KIT DE MANUTENÇÃO	ADAPTADOR DE CARGA

CD 1500 V2

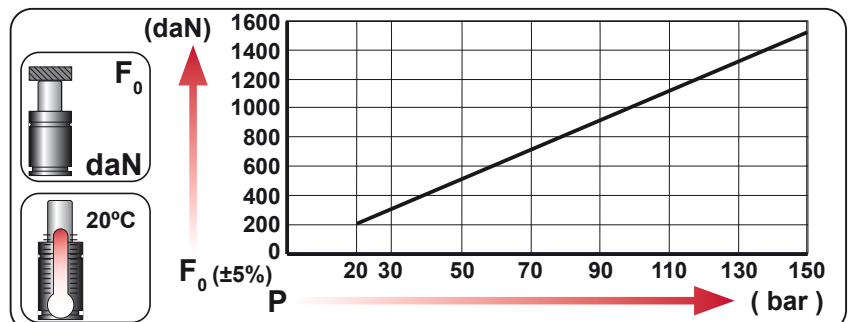
Heavy Duty



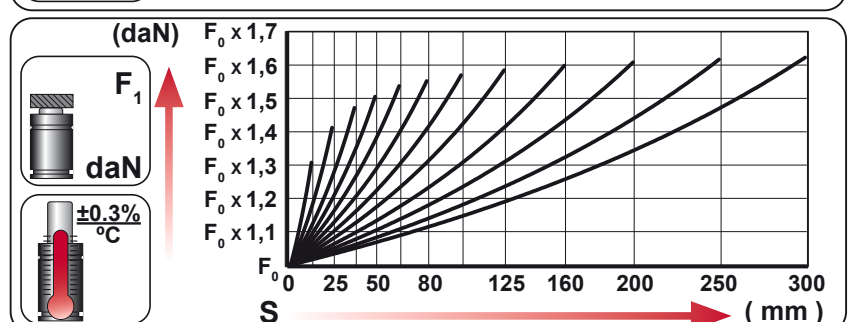
ORDER	S (mm)	L1 ±0.25 (mm)	L (mm)	Kg.
CD 1500 013 V2	13	121	108	2.02
CD 1500 025 V2	25	145	120	2.17
CD 1500 038 V2	38	171	133	2.33
CD 1500 050 V2	50	195	145	2.48
CD 1500 063 V2	63.5	222	158.5	2.64
CD 1500 080 V2	80	255	175	2.84
CD 1500 100 V2	100	295	195	3.09
CD 1500 125 V2	125	345	220	3.39
CD 1500 160 V2	160	415	255	3.82
CD 1500 200 V2	200	495	295	4.31
CD 1500 250 V2	250	595	345	4.92
CD 1500 300 V2	300	695	395	5.54



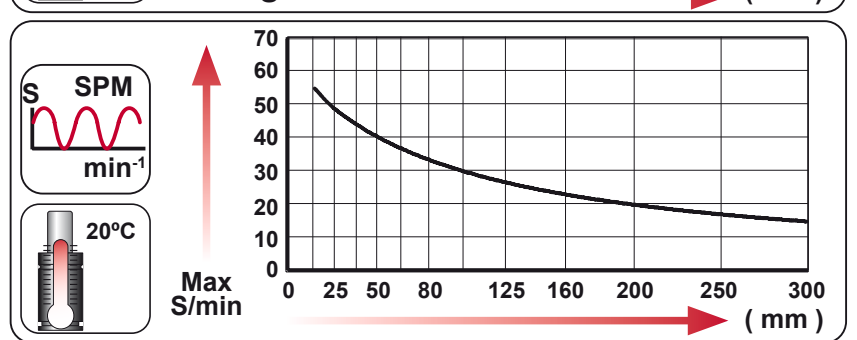
CODE	Image	Pressure		Force	
		bar	psi	daN	daN
CD 1500 050 V2		150	2175	1530	2300
CD-H 1500 050 V2		0	0	---	---



EQUIPPED WITH VDI - SAFETY



Language	Order	Force (daN)	Stroke (mm)
ENG	ORDER	F ₀	S
DEU	BESTELLUNG	daN	mm
FRA	COMMANDE		
ITA	ORDINE		
ESP	PEDIDO		
POR	PEDIDO		
CD 1500 050 V2		1500	50



--	--	--	--	--	--	--	--

N ₂	S _{max} < 90%	V _{max} 1,6 m/s	bar psi	bar psi	°C °F	°C °F	600 CP-
			20 290	150 2175	0 32	80 176	

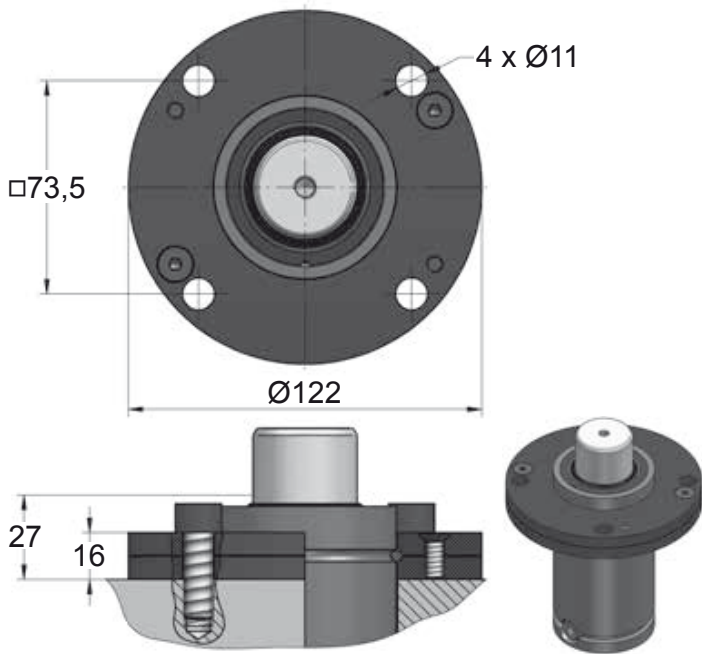


CD 1500 V2 MOUNTS

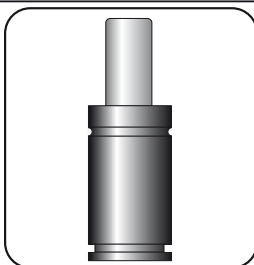
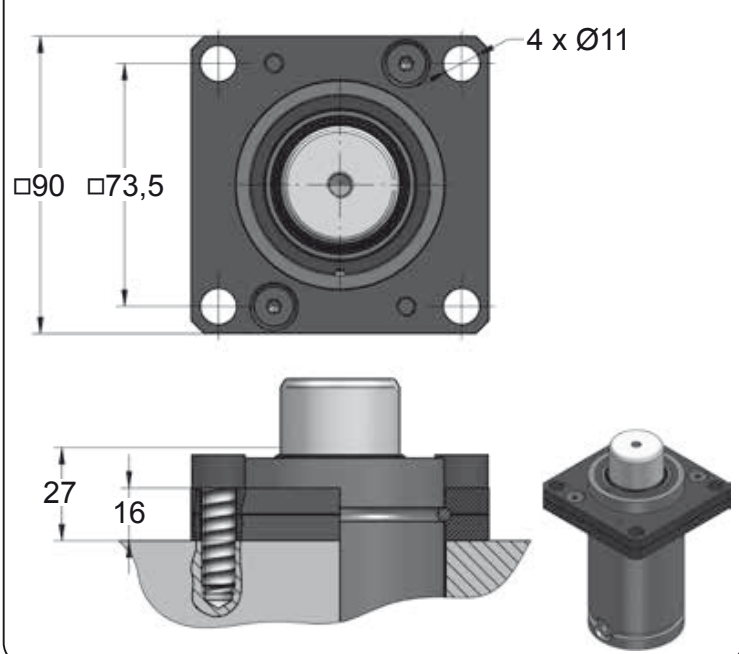
Heavy Duty

s mm Ø mm L1 mm		50 Ø63 L1=144 L1=152 L1=152		50 Ø63 L1=152 L1=160	50 Ø63 L1=185 L1=195		50 Ø63 L1=175 L1=190	50 Ø63 L1=205
MODEL	X	CW 1500 KZ 1500 KT 1500	X	CT 1500 CK 1500	CM 1500 CD 1500	X	CPH 2800 CP 3000	CS 3000
SERIES	MINI	COMPACT HEIGHT	THREADED	LOW PROFILE	HEAVY DUTY	ISO	HEAVY LOAD	POWER COMPACT STROKE

A14-063

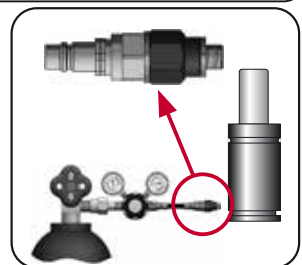
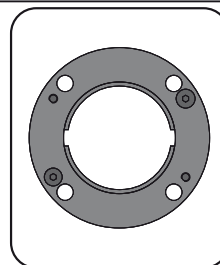


A39-063



SEAL KIT S-XXXXXXX

CARTRIDGE KIT C-XXXXXXX



CODE	CD 1500 050 V2	KIT S-XXXXXXX KIT C-XXXXXXX	A14-063	18 CG 1-Q
ENG ORDER	GAS SPRING	REPAIR KIT	FLANGE	CHARGING ADAPTER
DEU BESTELLUNG	GASDRUCKFEDER	ERSATZTEILSATZ	FLANSCH	LADEADAPTER
FRA COMMANDE	RESSORT À GAZ	KIT DE RÉPARATION	BRIDE	RACCORD DE CHARGE
ITA ORDINE	CILINDRO AD AZOTO	KIT DI MANUTENZIONE	FLANGE	ADATTATORE DI CARICO
ESP PEDIDO	RESORTE DE GAS	KIT DE REPARACION	BRIDA	ADAPTADOR DE CARGA
POR PEDIDO	CILINDRO DE GÁS	KIT DE MANUTENÇÃO	FLANGE	ADAPTADOR DE CARGA

CD 1500 V2 MOUNTS

Heavy Duty



A69-063

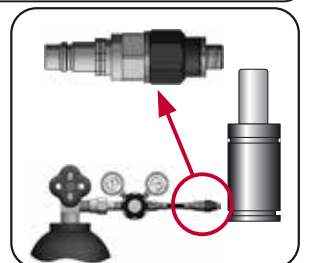
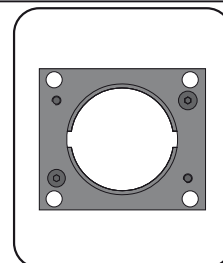
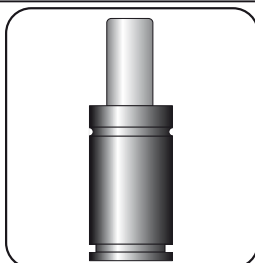
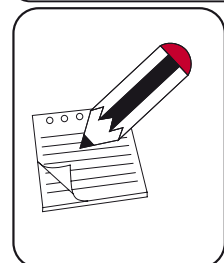
VDI

B21-063

B21-075

EM24.54.700/F

B76-063



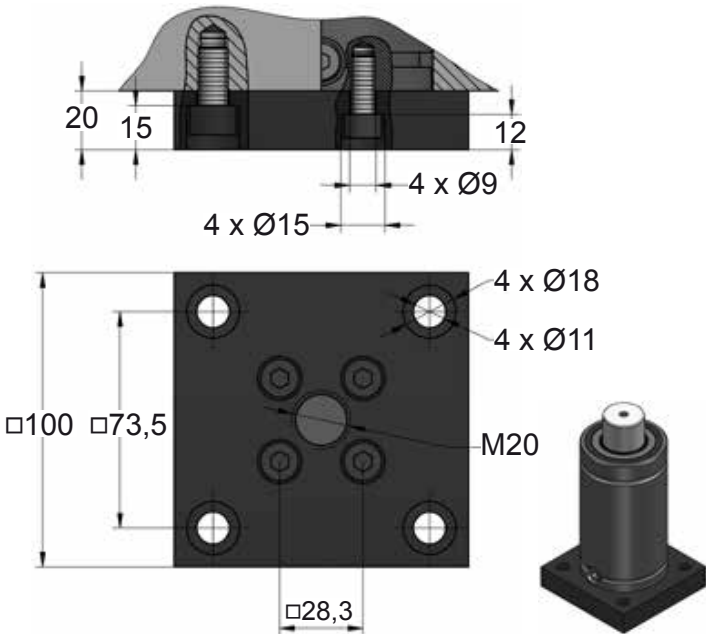
CODE	CD 1500 050 V2	KIT S-XXXXXXX KIT C-XXXXXXX	A69-063	18 CG 1-Q
ENG	ORDER	GAS SPRING	REPAIR KIT	CHARGING ADAPTER
DEU	BESTELLUNG	GASDRUCKFEDER	ERSATZTEILSATZ	LADEADAPTER
FRA	COMMANDE	RESSORT À GAZ	KIT DE RÉPARATION	RACCORD DE CHARGE
ITA	ORDINE	CILINDRO AD AZOTO	KIT DI MANUTENZIONE	ADATTATORE DI CARICO
ESP	PEDIDO	RESORTE DE GAS	KIT DE REPARACION	ADAPTADOR DE CARGA
POR	PEDIDO	CILINDRO DE GÁS	KIT DE MANUTENÇÃO	ADAPTADOR DE CARGA



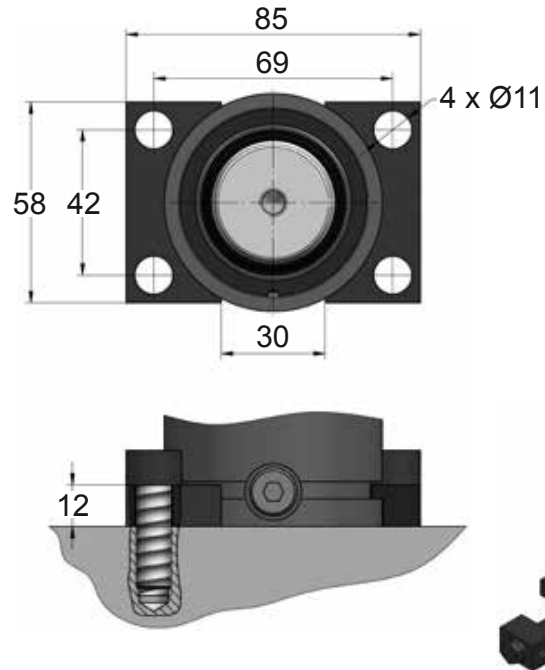
CD 1500 V2 MOUNTS

Heavy Duty

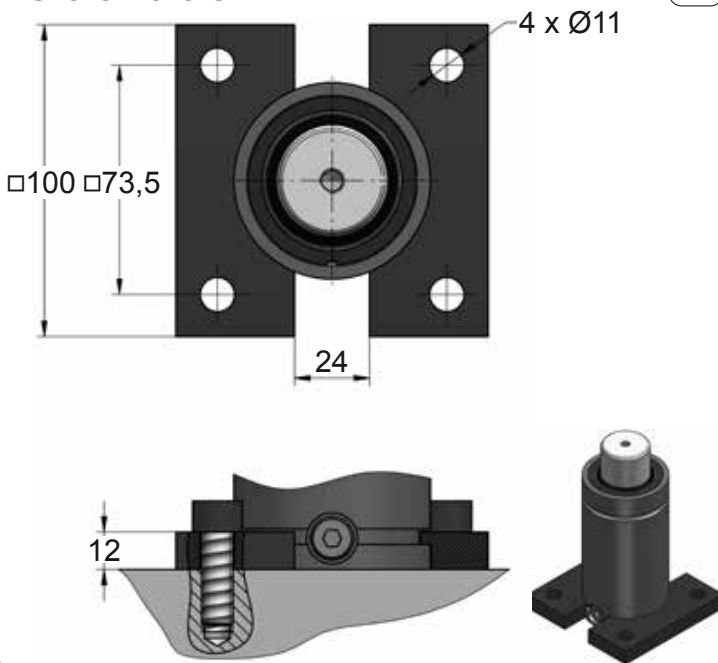
B76-075



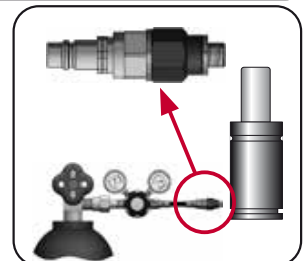
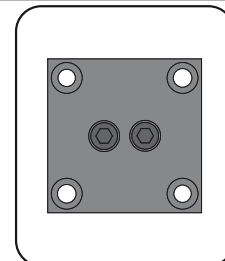
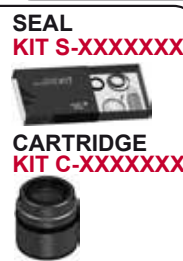
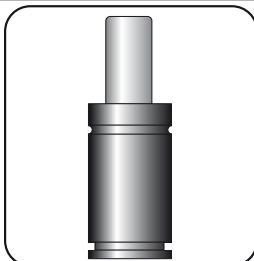
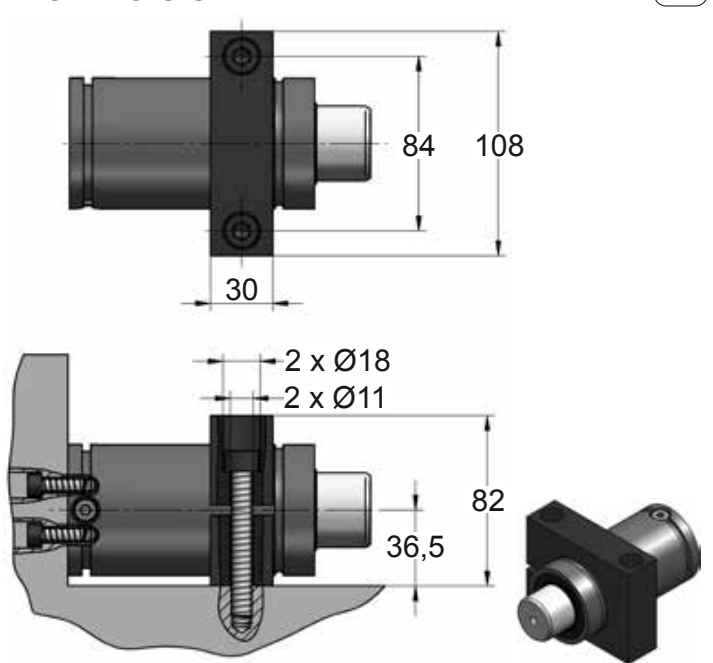
C05-063



C35-063



D67-063

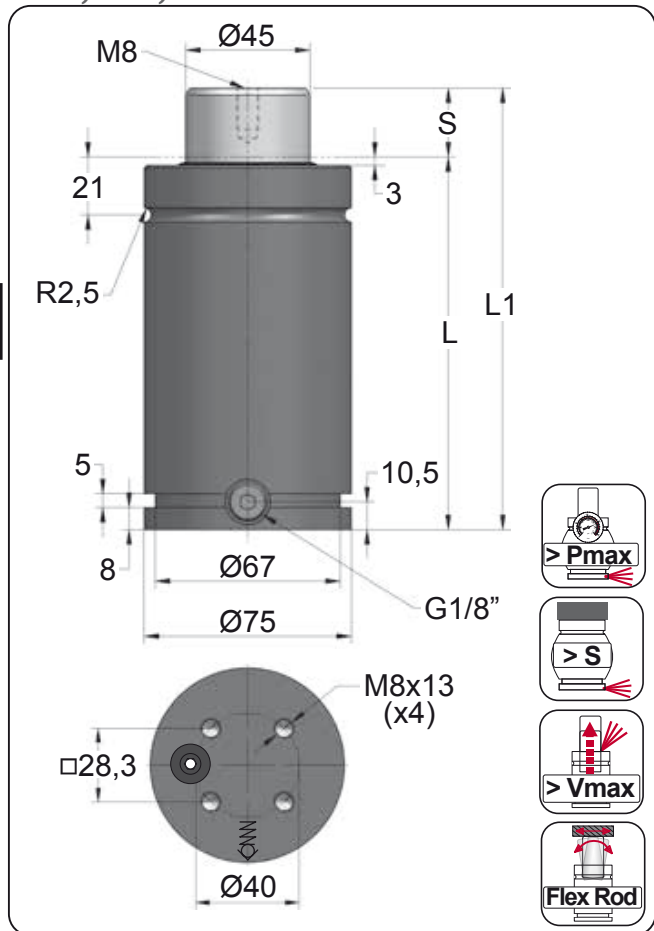


CODE	CD 1500 050 V2	KIT S-XXXXXXX KIT C-XXXXXXX	B76-075	18 CG 1-Q
ENG	ORDER	GAS SPRING	REPAIR KIT	CHARGING ADAPTER
DEU	BESTELLUNG	GASDRUCKFEDER	ERSATZTEILSATZ	LADEADAPTER
FRA	COMMANDE	RESSORT À GAZ	KIT DE RÉPARATION	RACCORD DE CHARGE
ITA	ORDINE	CILINDRO AD AZOTO	KIT DI MANUTENZIONE	ADATTATORE DI CARICO
ESP	PEDIDO	RESORTE DE GAS	KIT DE REPARACION	ADAPTADOR DE CARGA
POR	PEDIDO	CILINDRO DE GÁS	KIT DE MANUTENÇÃO	ADAPTADOR DE CARGA

CD 2400

Heavy Duty

	GM	90.25.05
VW	39D 838	

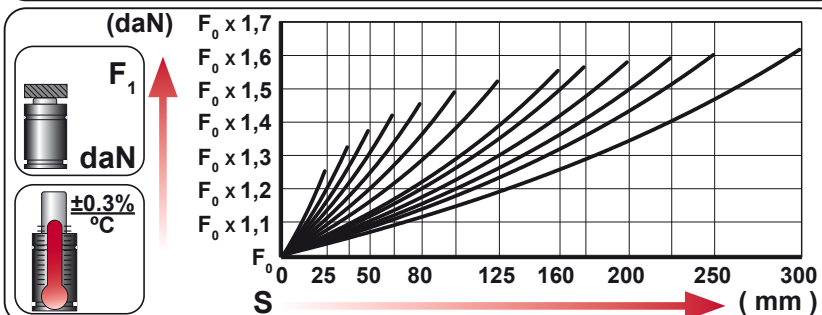
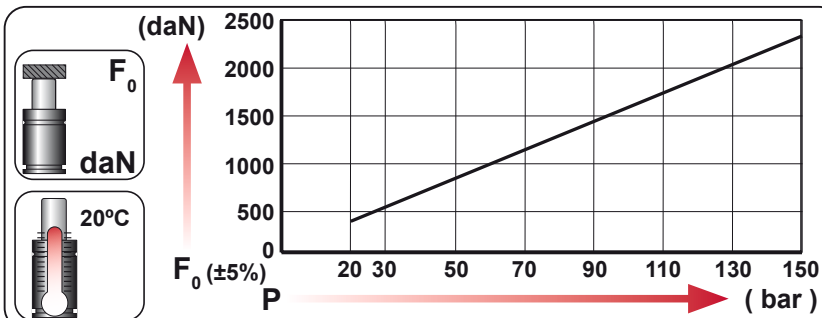


- > Pmax
- > S
- > Vmax
- Flex Rod

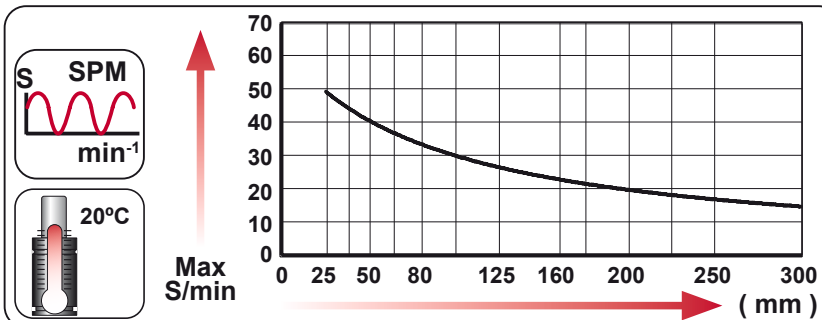
ORDER	S (mm)	L1 ±0.25 (mm)	L (mm)	Kg.
CD 2400 025	25	160	135	3.06
CD 2400 038	38	186	148	3.28
CD 2400 050	50	210	160	3.48
CD 2400 063	63.5	237	173.5	3.72
CD 2400 080	80	270	190	4.00
CD 2400 100	100	310	210	4.34
CD 2400 125	125	360	235	4.77
CD 2400 160	160	430	270	5.37
CD 2400 175	175	460	285	5.63
CD 2400 200	200	510	310	6.06
CD 2400 225	225	560	335	6.48
CD 2400 250	250	610	360	6.91
CD 2400 300	300	710	410	7.77



CODE					
		bar	psi		
CD 2400 050		150	2175	2385	3565
CD-H 2400 050		0	0	---	---



EQUIPPED WITH VDI - SAFETY



	ENG	ORDER		
	DEU	BESTELLUNG		
	FRA	COMMANDE	daN	mm
	ITA	ORDINE		
	ESP	PEDIDO		
	POR	PEDIDO		

CD 2400 050 **2400** **50**

	Smax < 90%	Vmax 1,6 m/s	Pmin (20°C)	Pmax (20°C)	Tmin	Tmax	
--	------------	--------------	-------------	-------------	------	------	--

N ₂	Smax < 90%	Vmax 1,6 m/s	bar psi	bar psi	°C °F	°C °F	600 CP-
			20 290	150 2175	0 32	80 176	

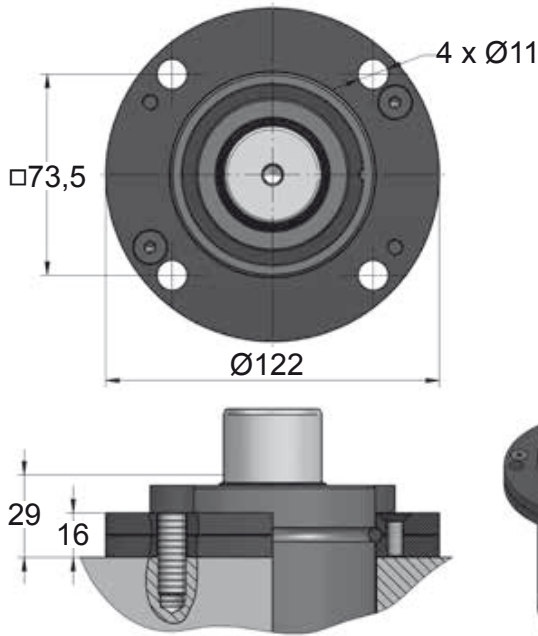


CD 2400 MOUNTS

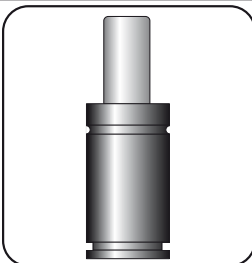
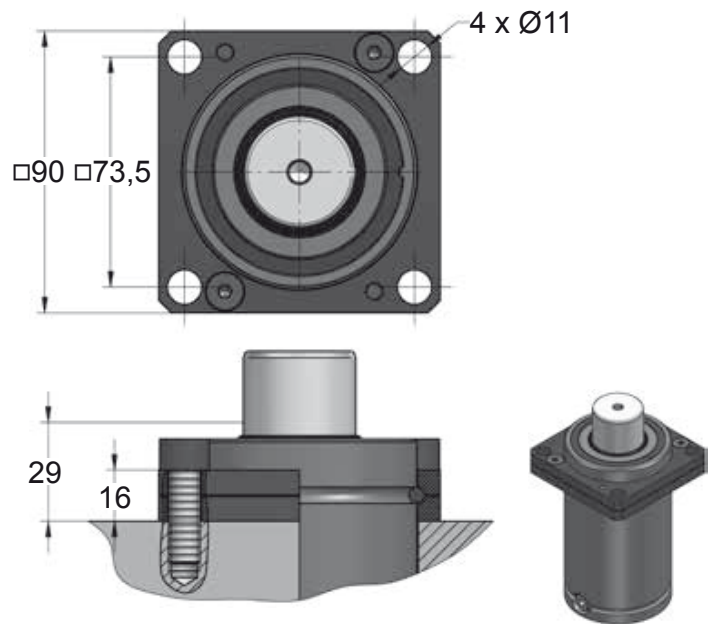
Heavy Duty

L1 mm Ø mm L1 mm		50 Ø75 L1=145 L1=159 L1=159		50 Ø75 L1=154 L1=160 L1=160	50 Ø75 L1=185 L1=195 L1=210	50 Ø75 L1=210	50 Ø75 L1=175 L1=200	50 Ø75 L1=240	
	MODEL	X	CW 2400 KZ 2400 KT 2400	X	CT 2500 CK 2500 FD 1500	GN 1500 CM 2500 CD 2400	AG 1500	CPH 4300 CP 5000	CS 4700
	SERIES	MINI	COMPACT HEIGHT	THREADED	LOW PROFILE	HEAVY DUTY	ISO	HEAVY LOAD	POWER COMPACT STROKE

A14-075



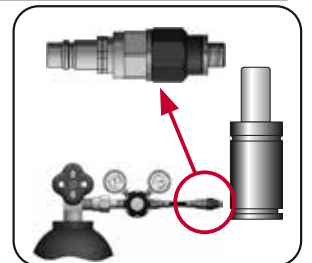
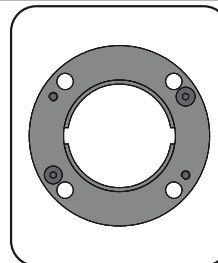
A34-075



SEAL KIT S-XXXXXXX



CARTRIDGE KIT C-XXXXXXX



CODE	CD 2400 050	KIT S-XXXXXXX KIT C-XXXXXXX	A14-075	18 CG 1-Q
ENG ORDER	GAS SPRING	REPAIR KIT	FLANGE	CHARGING ADAPTER
DEU BESTELLUNG	GASDRUCKFEDER	ERSATZTEILSATZ	FLANSCH	LADEADAPTER
FRA COMMANDE	RESSORT À GAZ	KIT DE RÉPARATION	BRIDE	RACCORD DE CHARGE
ITA ORDINE	CILINDRO AD AZOTO	KIT DI MANUTENZIONE	FLANGE	ADATTATORE DI CARICO
ESP PEDIDO	RESORTE DE GAS	KIT DE REPARACION	BRIDA	ADAPTADOR DE CARGA
POR PEDIDO	CILINDRO DE GÁS	KIT DE MANUTENÇÃO	FLANGE	ADAPTADOR DE CARGA

CD 2400 MOUNTS

Heavy Duty



B21-075

EM24.54.700/F

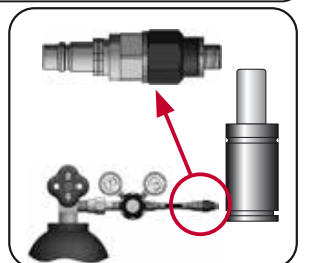
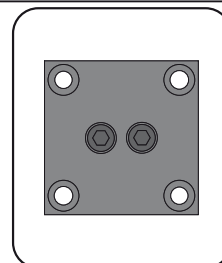
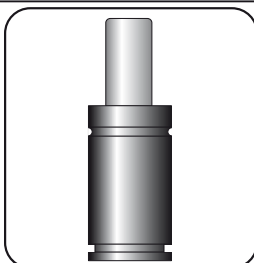
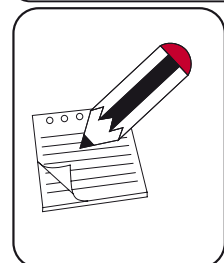
B76-075

ISO NAMM E24.54.815.G EM24.54.700/F

C05-075

C20-075

ISO NAMM VDI E24.54.815.G EM24.54.700/F

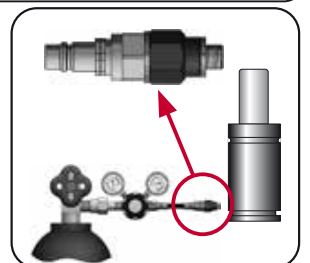
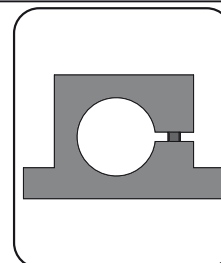
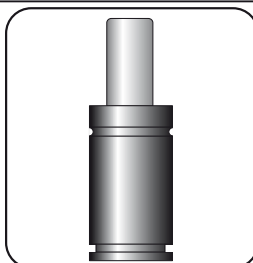
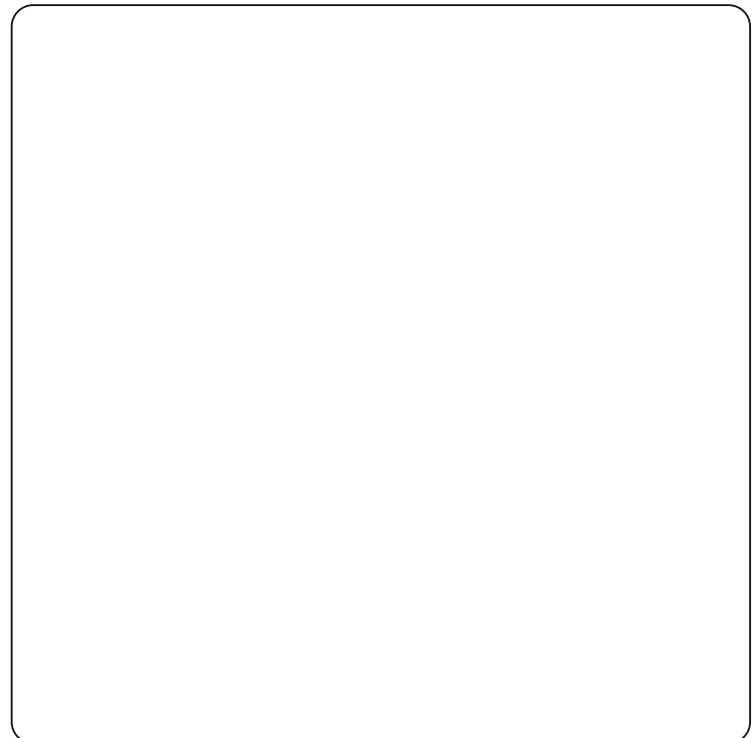
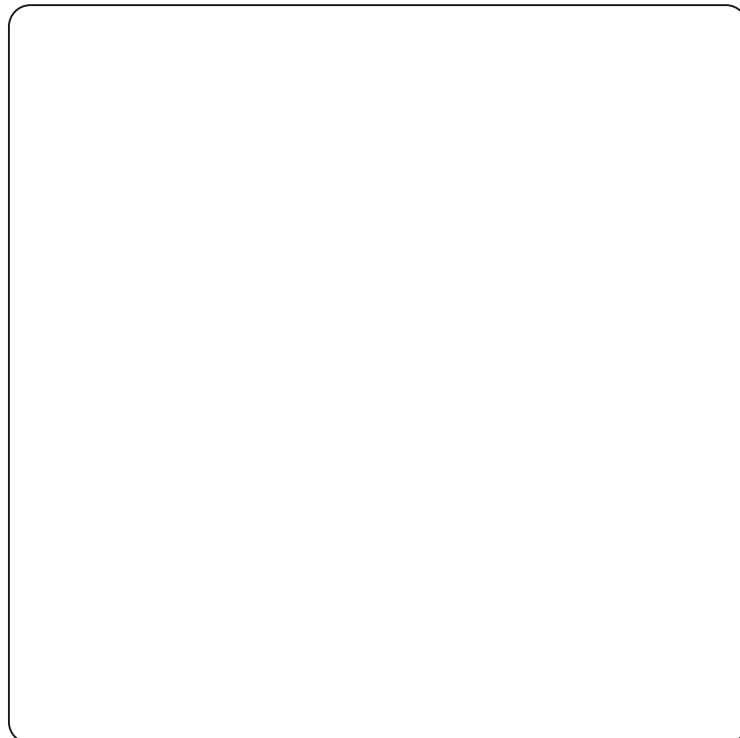
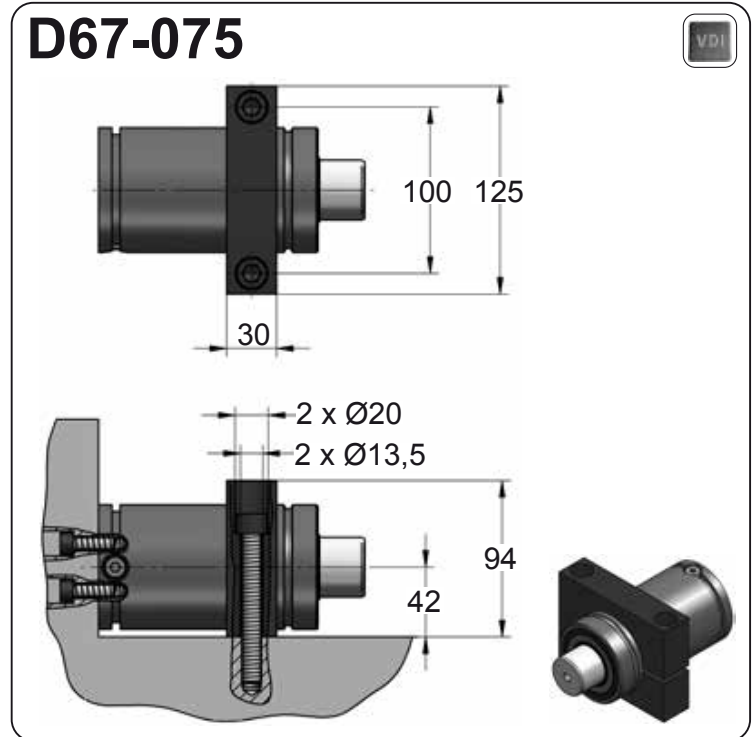
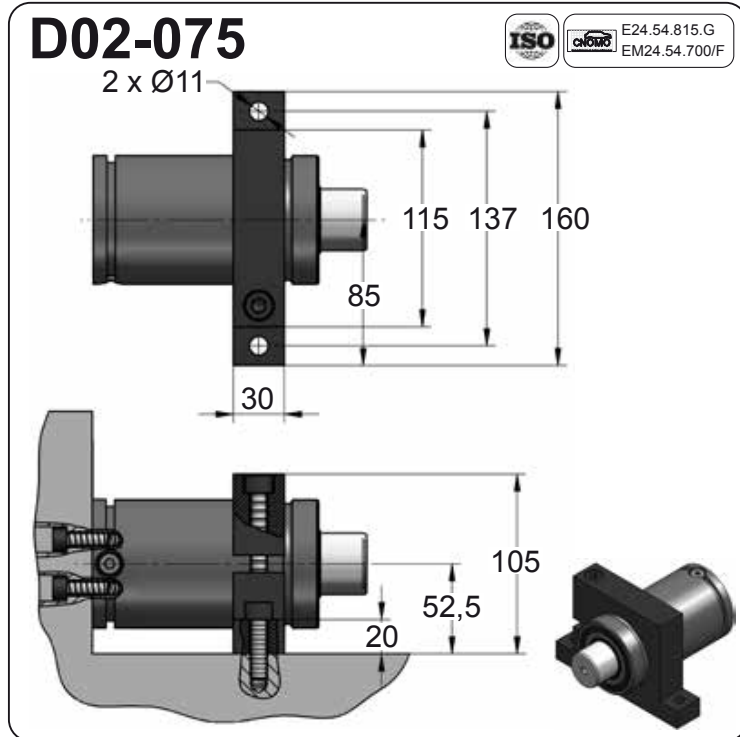


CODE	CD 2400 050	KIT S-XXXXXXX KIT C-XXXXXXX	B21-075	18 CG 1-Q
ENG	ORDER	GAS SPRING	REPAIR KIT	CHARGING ADAPTER
DEU	BESTELLUNG	GASDRUCKFEDER	ERSATZTEILSATZ	LADEADAPTER
FRA	COMMANDE	RESSORT À GAZ	KIT DE RÉPARATION	RACCORD DE CHARGE
ITA	ORDINE	CILINDRO AD AZOTO	KIT DI MANUTENZIONE	ADATTATORE DI CARICO
ESP	PEDIDO	RESORTE DE GAS	KIT DE REPARACION	ADAPTADOR DE CARGA
POR	PEDIDO	CILINDRO DE GÁS	KIT DE MANUTENÇÃO	ADAPTADOR DE CARGA



CD 2400 MOUNTS

Heavy Duty

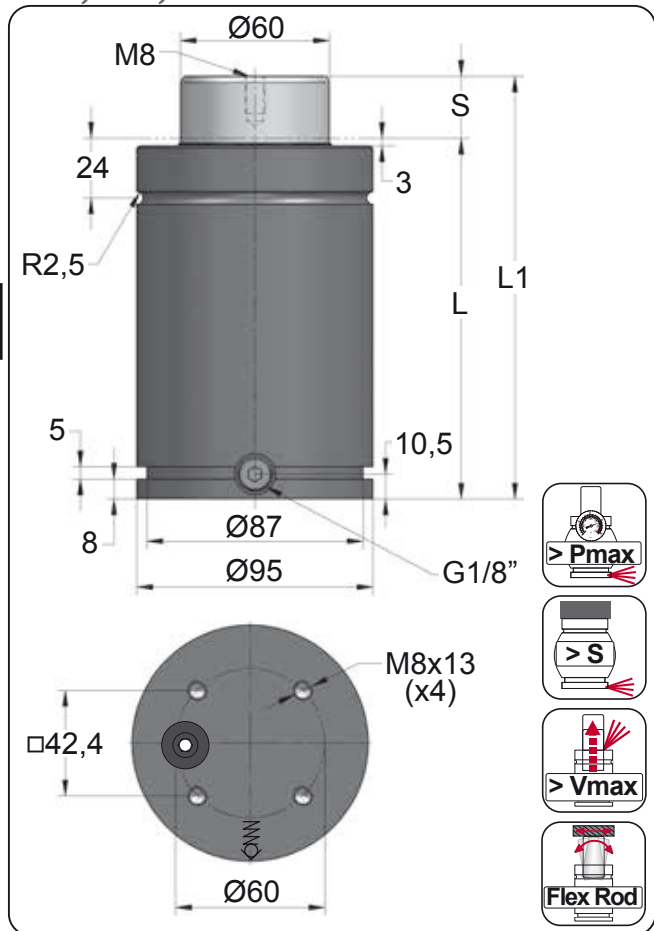


CODE	CD 2400 050	KIT S-XXXXXXX KIT C-XXXXXXX	D02-075	18 CG 1-Q
ENG	ORDER	GAS SPRING	REPAIR KIT	CHARGING ADAPTER
DEU	BESTELLUNG	GASDRUCKFEDER	ERSATZTEILSATZ	LADEADAPTER
FRA	COMMANDE	RESSORT À GAZ	KIT DE RÉPARATION	RACCORD DE CHARGE
ITA	ORDINE	CILINDRO AD AZOTO	KIT DI MANUTENZIONE	ADATTATORE DI CARICO
ESP	PEDIDO	RESORTE DE GAS	KIT DE REPARACION	ADAPTADOR DE CARGA
POR	PEDIDO	CILINDRO DE GÁS	KIT DE MANUTENÇÃO	ADAPTADOR DE CARGA

CD 4200

Heavy Duty

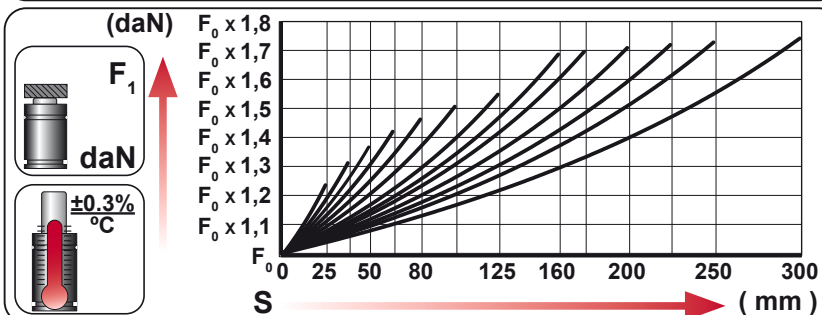
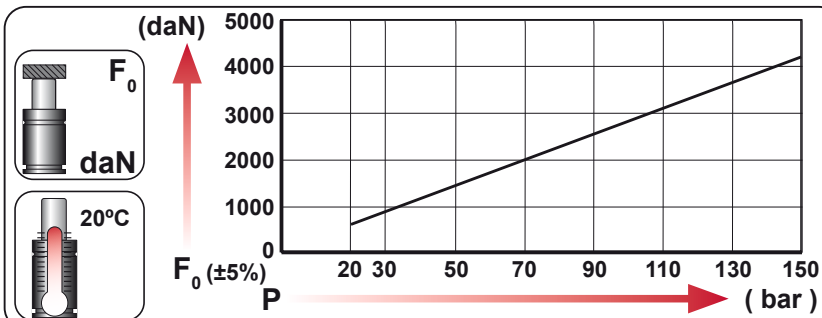
	GM	90.25.05
VW	39D 838	



ORDER	S (mm)	L1 ±0.25 (mm)	L (mm)	Kg.
CD 4200 025	25	170	145	5.21
CD 4200 038	38	196	158	5.58
CD 4200 050	50	220	170	5.93
CD 4200 063	63.5	247	183.5	6.31
CD 4200 080	80	280	200	6.78
CD 4200 100	100	320	220	7.35
CD 4200 125	125	370	245	8.06
CD 4200 160	160	440	280	9.06
CD 4200 175	175	470	295	9.49
CD 4200 200	200	520	320	10.20
CD 4200 225	225	570	345	10.92
CD 4200 250	250	620	370	11.63
CD 4200 300	300	720	420	13.05



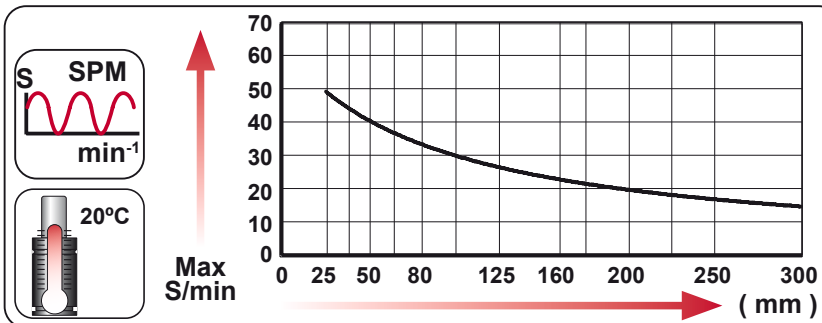
CODE	Image	Pressure		Force	
		bar	psi	daN	daN
CD 4200 050		150	2175	4240	5805
CD-H 4200 050		0	0	---	---



EQUIPPED WITH VDI - SAFETY

	ENG	ORDER		
	DEU	BESTELLUNG		
	FRA	COMMANDE		
	ITA	ORDINE		
	ESP	PEDIDO		
	POR	PEDIDO		

CD 4200 050 **4200** **50**



--	--	--	--	--	--

N ₂	Smax < 90%	Vmax 1,6 m/s	bar psi	bar psi	°C °F	°C °F	600 CP-
			20 290	150 2175	0 32	80 176	

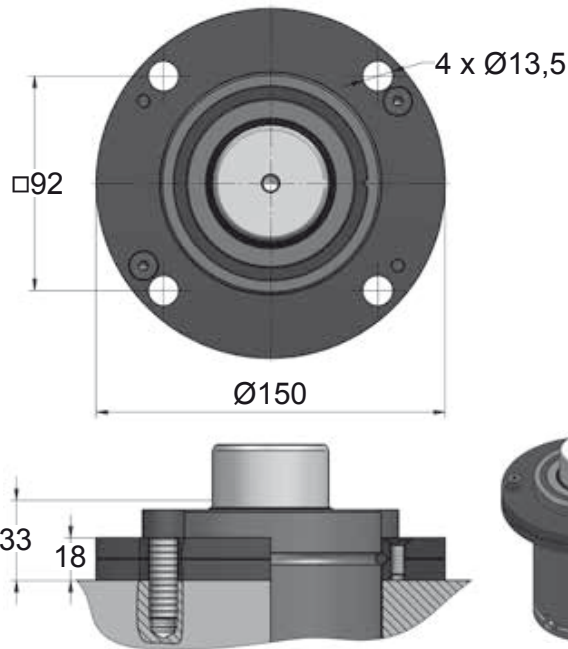


CD 4200 MOUNTS

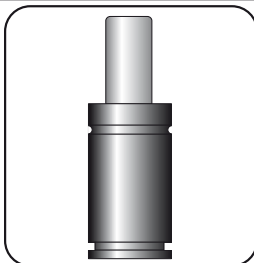
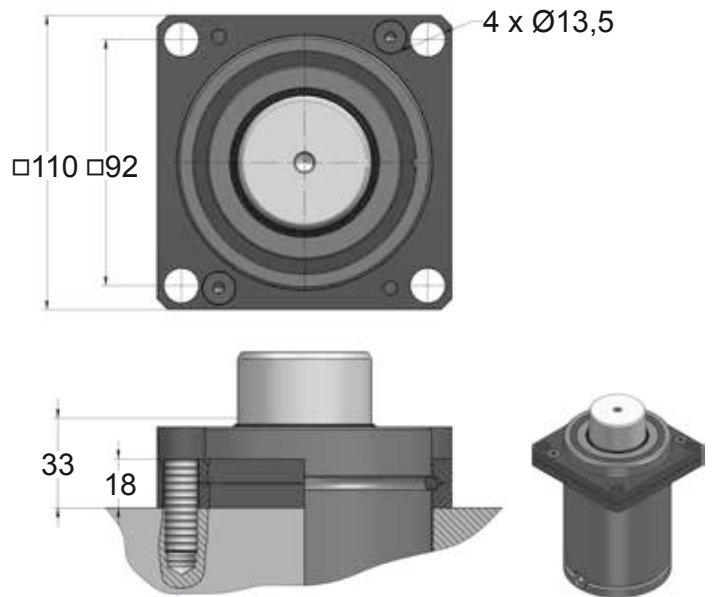
Heavy Duty

s mm Ø mm L1 mm		50 Ø95 L1=158 L1=162 L1=162		50 Ø95 L1=170 L1=170	50 Ø95 L1=195 L1=205 L1=220	50 Ø95 L1=220	50 Ø95 L1=215	50 Ø95 L1=255
MODEL	X	CW 4200 KZ 4200 KT 4200	X	CK 4000 FD 3000	GN 3000 CM 4000 CD 4200	AG 3000	CP 8000	CS 7500
SERIES	MINI	COMPACT HEIGHT	THREADED	LOW PROFILE	HEAVY DUTY	ISO	HEAVY LOAD	POWER COMPACT STROKE

A14-095



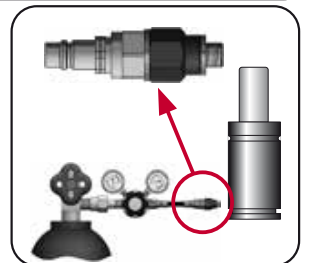
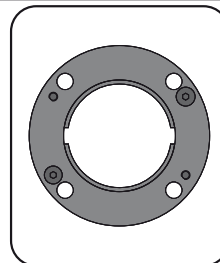
A34-095



SEAL
KIT S-XXXXXXX



CARTRIDGE
KIT C-XXXXXXX



CODE	CD 4200 050	KIT S-XXXXXXX KIT C-XXXXXXX	A14-095	18 CG 1-Q
ENG ORDER	GAS SPRING	REPAIR KIT	FLANGE	CHARGING ADAPTER
DEU BESTELLUNG	GASDRUCKFEDER	ERSATZTEILSATZ	FLANSCH	LADEADAPTER
FRA COMMANDE	RESSORT À GAZ	KIT DE RÉPARATION	BRIDE	RACCORD DE CHARGE
ITA ORDINE	CILINDRO AD AZOTO	KIT DI MANUTENZIONE	FLANGE	ADATTATORE DI CARICO
ESP PEDIDO	RESORTE DE GAS	KIT DE REPARACION	BRIDA	ADAPTADOR DE CARGA
POR PEDIDO	CILINDRO DE GÁS	KIT DE MANUTENÇÃO	FLANGE	ADAPTADOR DE CARGA

CD 4200 MOUNTS

Heavy Duty



B21-095

EM24.54.700/F

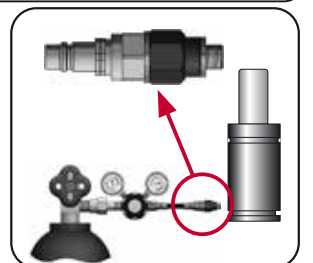
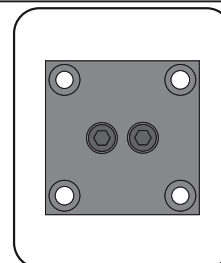
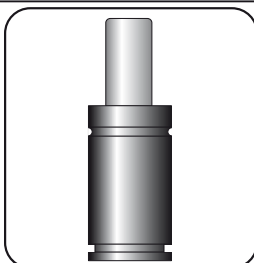
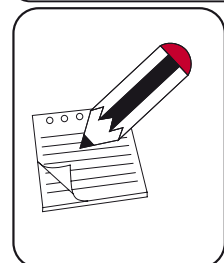
B76-095

ISO NAMR 20 EM24.54.700/F

C05-095

C20-095

ISO NAMR 20 VDI E24.54.815,G EM24.54.700/F

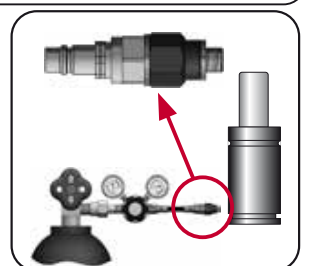
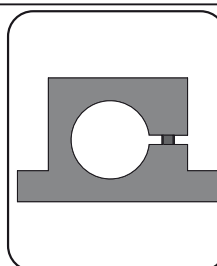
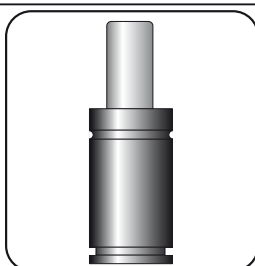
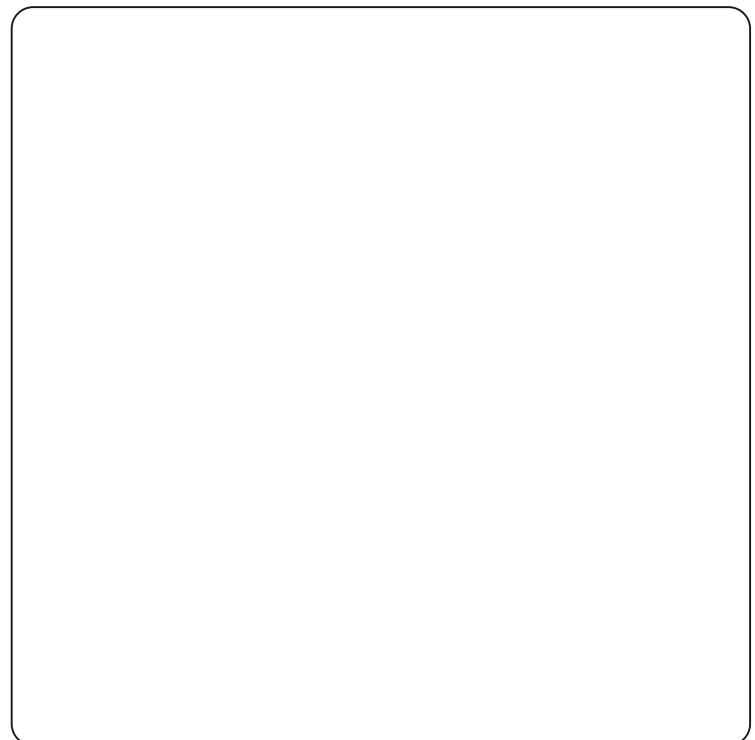
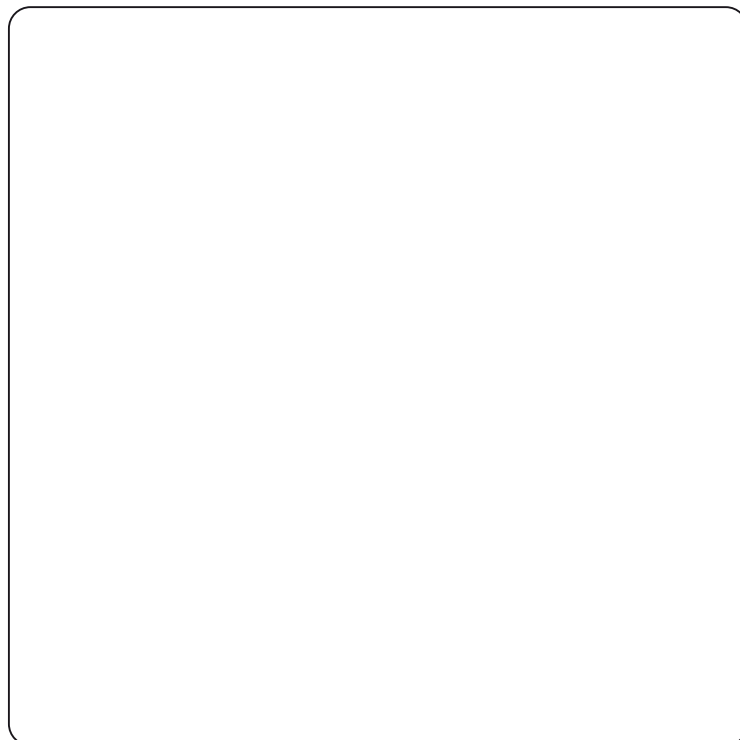
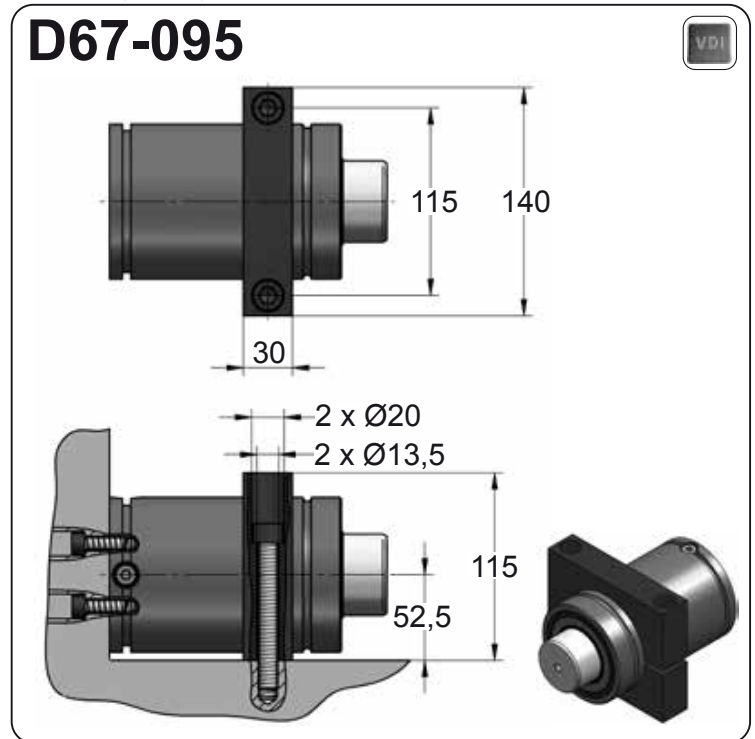


CODE	CD 4200 050	KIT S-XXXXXXX KIT C-XXXXXXX	B21-095	18 CG 1-Q
ENG	ORDER	GAS SPRING	REPAIR KIT	CHARGING ADAPTER
DEU	BESTELLUNG	GASDRUCKFEDER	ERSATZTEILSATZ	LADEADAPTER
FRA	COMMANDE	RESSORT À GAZ	KIT DE RÉPARATION	RACCORD DE CHARGE
ITA	ORDINE	CILINDRO AD AZOTO	KIT DI MANUTENZIONE	ADATTATORE DI CARICO
ESP	PEDIDO	RESORTE DE GAS	KIT DE REPARACION	ADAPTADOR DE CARGA
POR	PEDIDO	CILINDRO DE GÁS	KIT DE MANUTENÇÃO	ADAPTADOR DE CARGA



CD 4200 MOUNTS

Heavy Duty

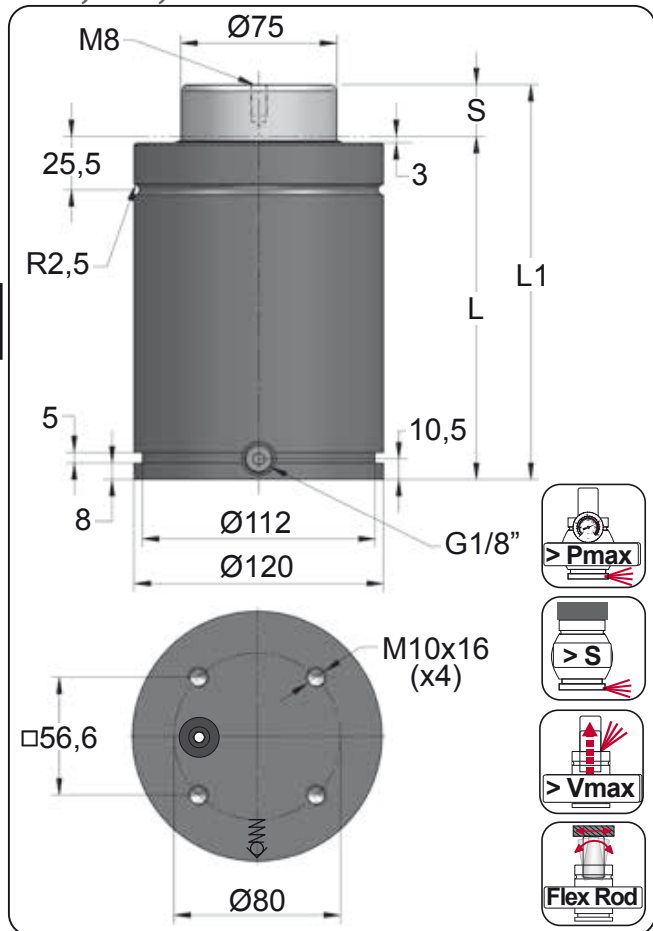


CODE	CD 4200 050	KIT S-XXXXXXX KIT C-XXXXXXX	D02-095	18 CG 1-Q
ENG	ORDER	GAS SPRING	REPAIR KIT	CHARGING ADAPTER
DEU	BESTELLUNG	GASDRUCKFEDER	ERSATZTEILSATZ	LADEADAPTER
FRA	COMMANDE	RESSORT À GAZ	KIT DE RÉPARATION	RACCORD DE CHARGE
ITA	ORDINE	CILINDRO AD AZOTO	KIT DI MANUTENZIONE	ADATTATORE DI CARICO
ESP	PEDIDO	RESORTE DE GAS	KIT DE REPARACION	ADAPTADOR DE CARGA
POR	PEDIDO	CILINDRO DE GÁS	KIT DE MANUTENÇÃO	ADAPTADOR DE CARGA

CD 6600

Heavy Duty

	GM	90.25.05
VW	39D 838	

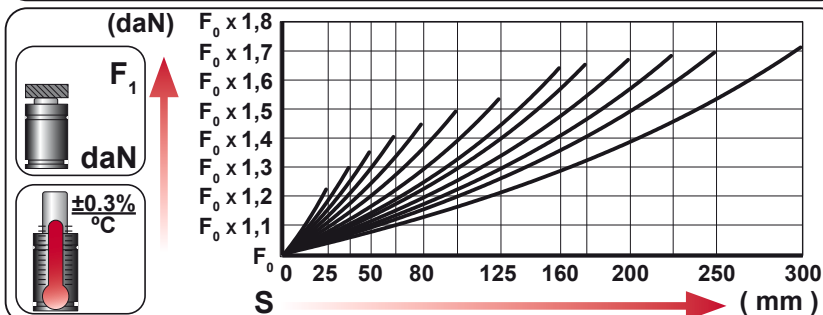
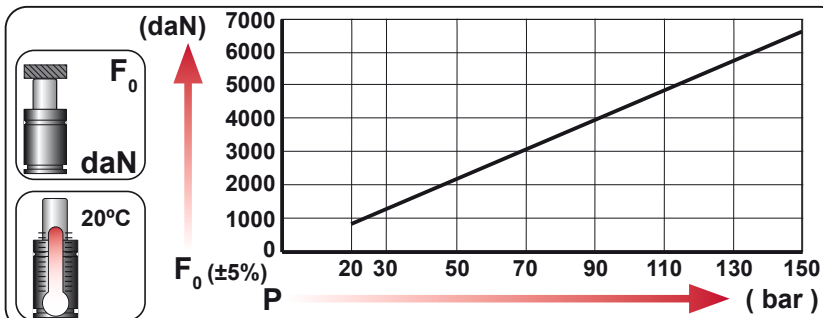


- > Pmax
- > S
- > Vmax
- Flex Rod

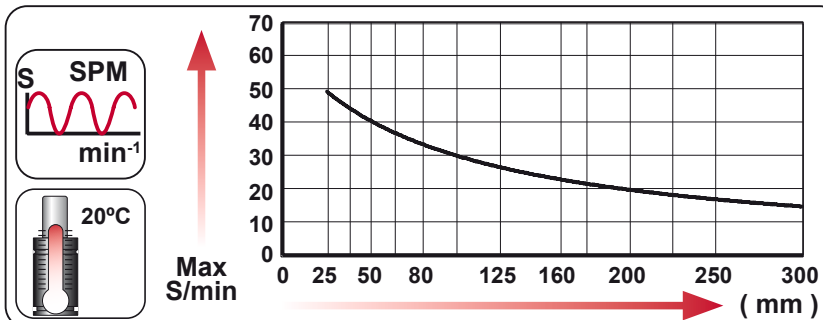
ORDER	S (mm)	L1 ±0.25 (mm)	L (mm)	Kg.
CD 6600 025	25	190	165	9.99
CD 6600 038	38	216	178	10.59
CD 6600 050	50	240	190	11.15
CD 6600 063	63.5	267	203.5	11.78
CD 6600 080	80	300	220	12.54
CD 6600 100	100	340	240	13.47
CD 6600 125	125	390	265	14.63
CD 6600 160	160	460	300	16.25
CD 6600 175	175	490	315	16.95
CD 6600 200	200	540	340	18.11
CD 6600 225	225	590	365	19.27
CD 6600 250	250	640	390	20.43
CD 6600 300	300	740	440	22.75



CODE	Pressure Gauge	bar	psi	F ₀ daN	F ₁ daN
CD 6600 050		150	2175	6630	9060
CD-H 6600 050		0	0	---	---



EQUIPPED WITH VDI - SAFETY



	ENG	ORDER		
	DEU	BESTELLUNG		
	FRA	COMMANDE		
	ITA	ORDINE		
	ESP	PEDIDO		
	POR	PEDIDO		
CD 6600 050	6600	50		

	Smax < 100%	Vmax	Pmin (20°C)	Pmax (20°C)	Tmin	Tmax	
--	-------------	------	-------------	-------------	------	------	--

N ₂	Smax < 90%	Vmax 1,6 m/s	bar psi	bar psi	°C °F	°C °F	600 CP-
			20 290	150 2175	0 32	80 176	



CD 6600 MOUNTS

Heavy Duty

s mm Ø mm L1 mm		50 Ø120 L1=168 L1=172 L1=172		50 Ø120 L1=190	50 Ø120 L1=202 L1=215 L1=240	50 Ø120 L1=240		50 Ø120 L1=260
MODEL	X	CW 6600 KZ 6600 KZ 6600	X	FD 5000	GN 5000 CM 6500 CD 6600	AG 5000	X	CS 11800
SERIES	MINI	COMPACT HEIGHT	THREADED	LOW PROFILE	HEAVY DUTY	ISO	HEAVY LOAD	POWER COMPACT STROKE

A14-120

ISO, NABRE 20, GOM, E24.54.815.G, EM24.54.700/F

4 x Ø13,5

Ø109,5

Ø175

36, 21

A34-120

ISO, VDI

4 x Ø13,5

Ø130, Ø109,5

36, 21

SEAL KIT S-XXXXXXX

CARTRIDGE KIT C-XXXXXXX

CODE	CD 6600 050	KIT S-XXXXXXX KIT C-XXXXXXX	A14-120	18 CG 1-Q
ENG ORDER	GAS SPRING	REPAIR KIT	FLANGE	CHARGING ADAPTER
DEU BESTELLUNG	GASDRUCKFEDER	ERSATZTEILSATZ	FLANSCH	LADEADAPTER
FRA COMMANDE	RESSORT À GAZ	KIT DE RÉPARATION	BRIDE	RACCORD DE CHARGE
ITA ORDINE	CILINDRO AD AZOTO	KIT DI MANUTENZIONE	FLANGE	ADATTATORE DI CARICO
ESP PEDIDO	RESORTE DE GAS	KIT DE REPARACION	BRIDA	ADAPTADOR DE CARGA
POR PEDIDO	CILINDRO DE GÁS	KIT DE MANUTENÇÃO	FLANGE	ADAPTADOR DE CARGA

CD 6600 MOUNTS

Heavy Duty



B21-120

EM24.54.700/F

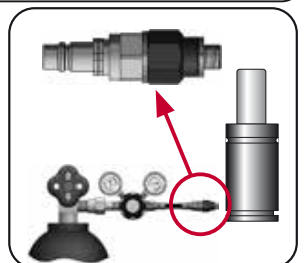
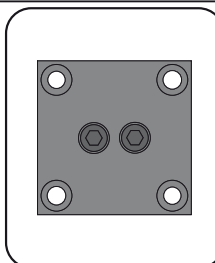
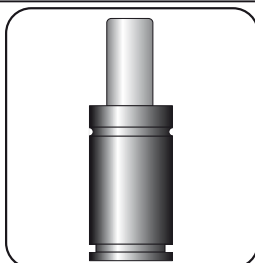
B76-120

ISO NAMR ISO EM24.54.700/F

C05-120

C20-120

ISO NAMR VDI E24.54.815.G EM24.54.700/F

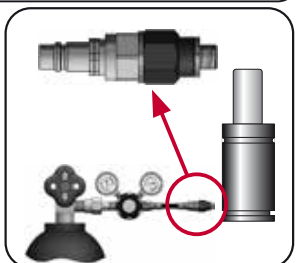
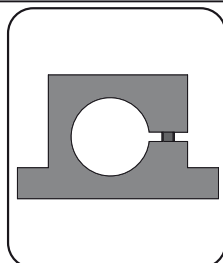
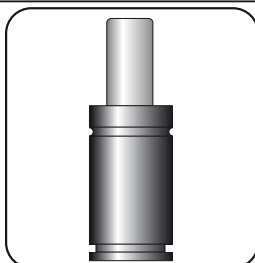
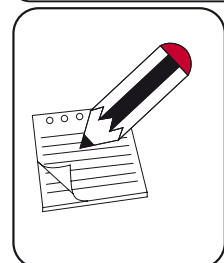
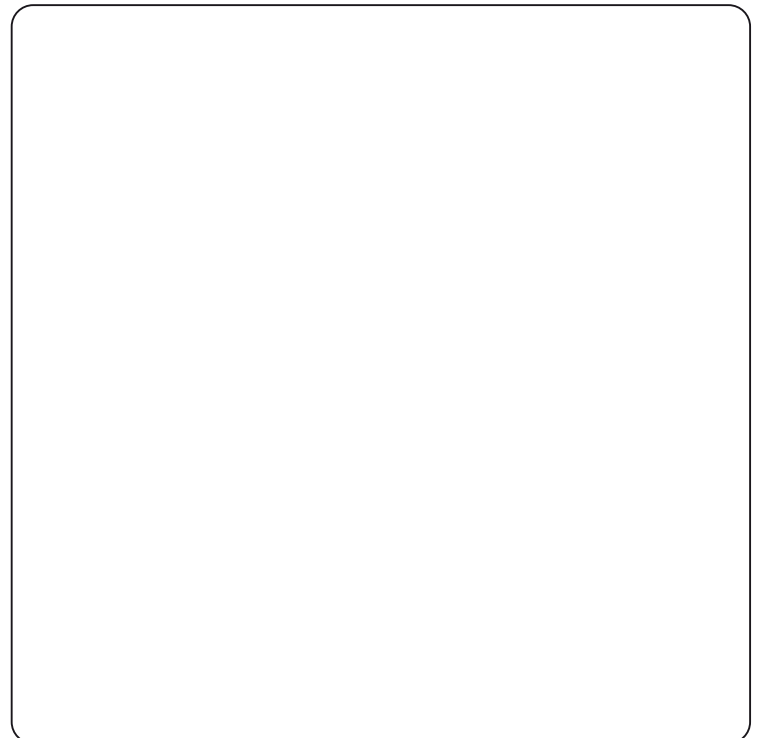
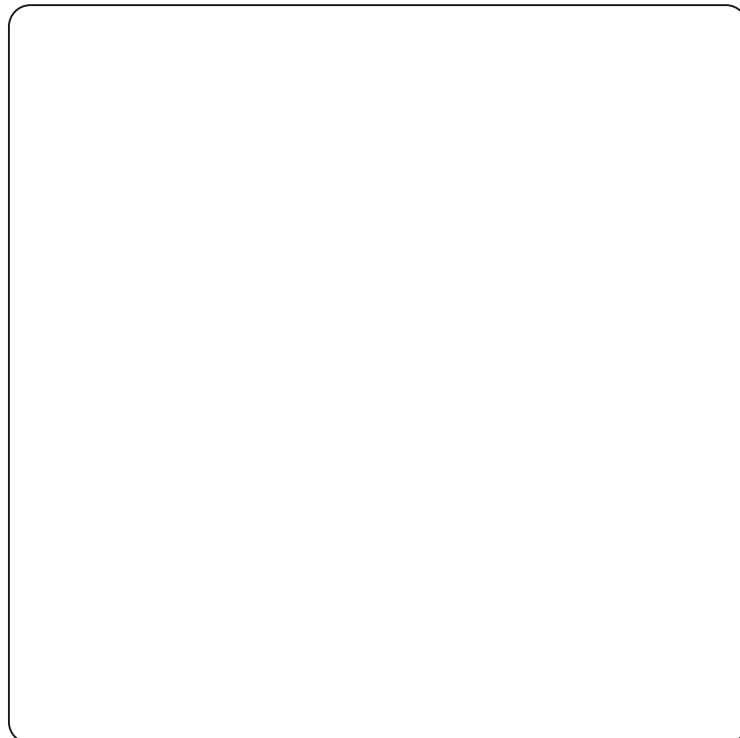
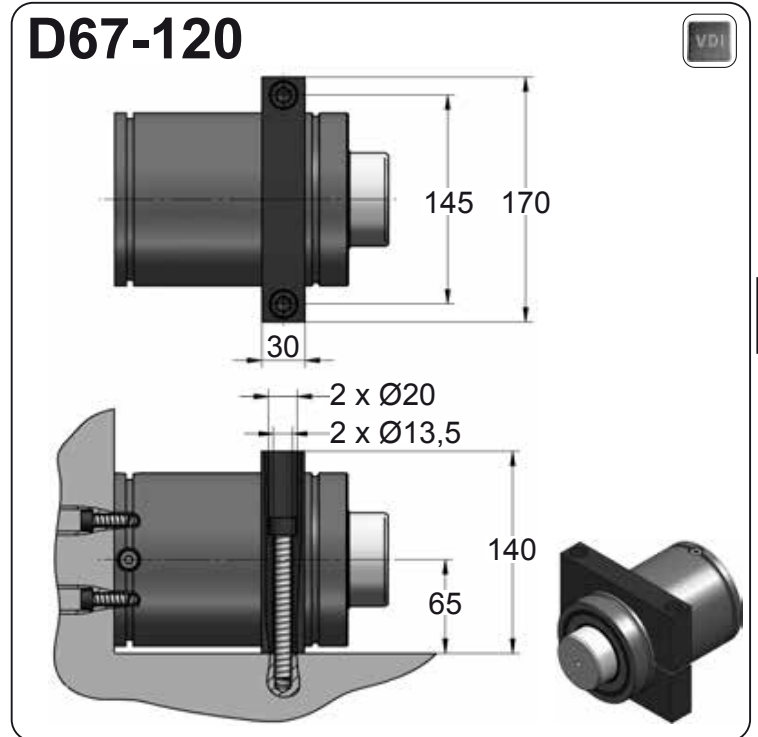
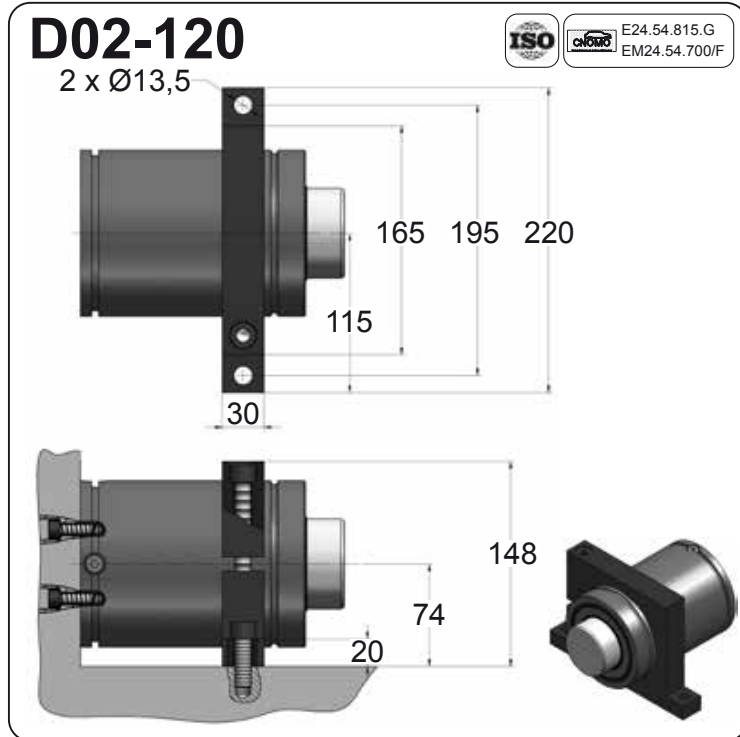


CODE	CD 6600 050	KIT S-XXXXXXX KIT C-XXXXXXX	B21-120	18 CG 1-Q
ENG	ORDER	GAS SPRING	REPAIR KIT	CHARGING ADAPTER
DEU	BESTELLUNG	GASDRUCKFEDER	ERSATZTEILSATZ	LADEADAPTER
FRA	COMMANDE	RESSORT À GAZ	KIT DE RÉPARATION	RACCORD DE CHARGE
ITA	ORDINE	CILINDRO AD AZOTO	KIT DI MANUTENZIONE	ADATTATORE DI CARICO
ESP	PEDIDO	RESORTE DE GAS	KIT DE REPARACION	ADAPTADOR DE CARGA
POR	PEDIDO	CILINDRO DE GÁS	KIT DE MANUTENÇÃO	ADAPTADOR DE CARGA



CD 6600 MOUNTS

Heavy Duty

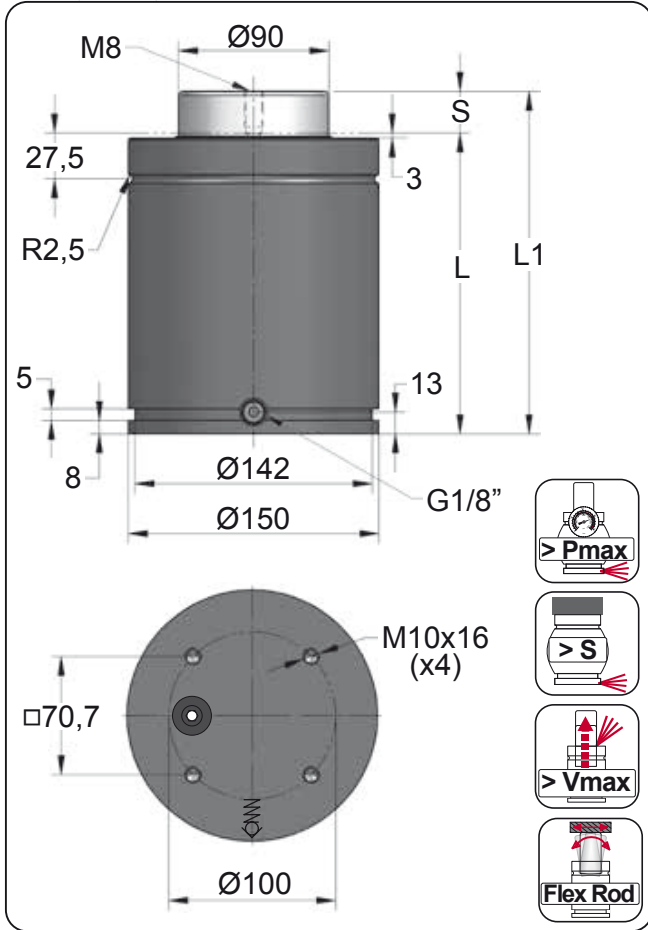


CODE	CD 6600 050	KIT S-XXXXXXX KIT C-XXXXXXX	D02-120	18 CG 1-Q
ENG	ORDER	GAS SPRING	REPAIR KIT	FLANGE
DEU	BESTELLUNG	GASDRUCKFEDER	ERSATZTEILSATZ	FLANSCHEN
FRA	COMMANDE	RESSORT À GAZ	KIT DE RÉPARATION	BRIDE
ITA	ORDINE	CILINDRO AD AZOTO	KIT DI MANUTENZIONE	FLANGE
ESP	PEDIDO	RESORTE DE GAS	KIT DE REPARACION	BRIDA
POR	PEDIDO	CILINDRO DE GÁS	KIT DE MANUTENÇÃO	FLANGE
				CHARGING ADAPTER
				LADEADAPTER
				RACCORD DE CHARGE
				ADATTATORE DI CARICO
				ADAPTADOR DE CARGA
				ADAPTADOR DE CARGA

CD 9600

Heavy Duty

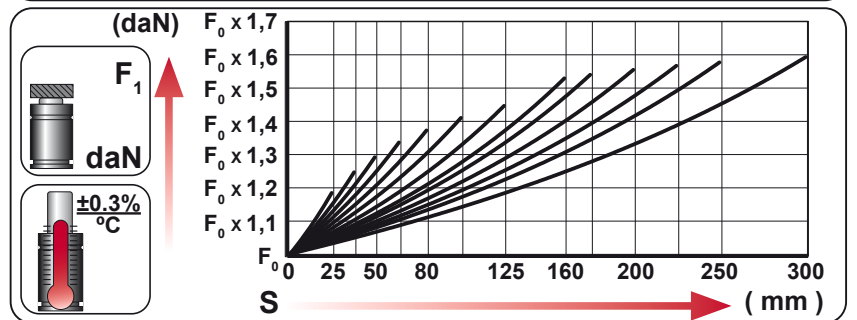
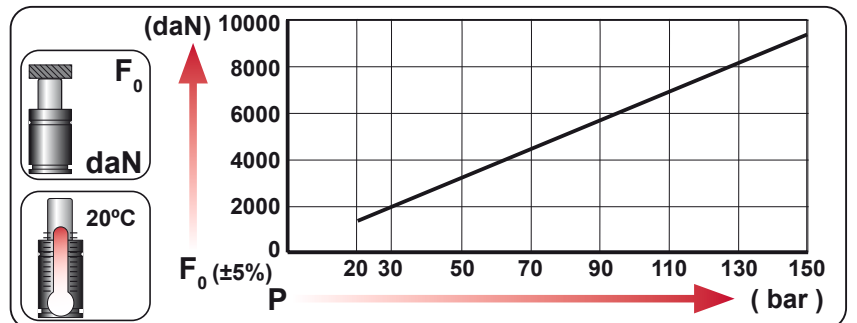
	GM	90.25.05
VW	39D 838	



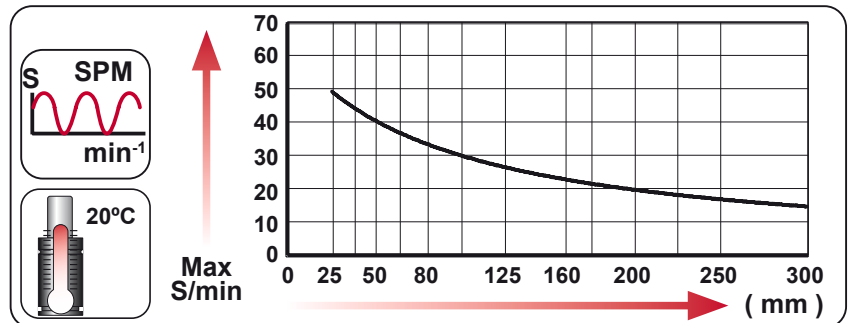
ORDER	S (mm)	L1 ±0.25 (mm)	L (mm)	Kg.
CD 9600 025	25	205	180	17.07
CD 9600 038	38	231	193	17.93
CD 9600 050	50	255	205	18.72
CD 9600 063	63.5	282	218.5	19.62
CD 9600 080	80	315	235	20.71
CD 9600 100	100	355	255	22.04
CD 9600 125	125	405	280	23.70
CD 9600 160	160	475	315	26.02
CD 9600 175	175	505	330	27.01
CD 9600 200	200	555	355	28.67
CD 9600 225	225	605	380	30.32
CD 9600 250	250	655	405	31.98
CD 9600 300	300	755	455	35.29



CODE	Pressure Gauge	bar	psi	F ₀ daN	F ₁ daN
CD 9600 050		150	2175	9540	12345
CD-H 9600 050		0	0	---	---



EQUIPPED WITH VDI - SAFETY



Language	Order Code	F ₀ daN	S mm
ENG	ORDER		
DEU	BESTELLUNG		
FRA	COMMANDE		
ITA	ORDINE		
ESP	PEDIDO		
POR	PEDIDO		
	CD 9600 050	9600	50

N ₂	Smax < 90%	Vmax 1,6 m/s	Pmin (20°C)	Pmax (20°C)	Tmin	Tmax	600 CP-

N ₂	Smax < 90%	Vmax 1,6 m/s	bar psi	bar psi	°C °F	°C °F	600 CP-
			20 290	150 2175	0 32	80 176	



CD 9600 MOUNTS

Heavy Duty

s mm Ø mm L1 mm		<p>Ø150</p> <p>L1=178</p> <p>L1=178</p> <p>L1=178</p>			<p>Ø150</p> <p>L1=205</p> <p>L1=236</p> <p>L1=255</p>	<p>Ø150</p> <p>L1=255</p>		<p>Ø150</p> <p>L1=270</p>
MODEL	×	CW 9500 CW 11800 KT 9500	×	×	GN 7500 CM 10000 CD 9600	AG 7500	×	CS 18300
SERIES	MINI	COMPACT HEIGHT	THREADED	LOW PROFILE	HEAVY DUTY	ISO	HEAVY LOAD	POWER COMPACT STROKE

A14-150

ISO NAABE 25 CMO E24.54.815.G EM24.54.700/F

4 x Ø17,5

□138

Ø220

41 27

A34-150

ISO VDI

4 x Ø17,5

□162 □138

41 27

		<p>AG 7500</p> <p>21502524</p> <p>97/23CE art.3</p> <p>XXXXXX □</p> <p>Made in Spain (EU)</p> <p>150 bar / 2175 psi</p> <p>www.azolgas.com</p>	<p>SEAL KIT S-XXXXXXX</p> <p>CARTRIDGE KIT C-XXXXXXX</p>		

CODE	CD 9600 050	KIT S-XXXXXXX KIT C-XXXXXXX	A14-150	18 CG 1-Q
ENG	ORDER	GAS SPRING	FLANGE	CHARGING ADAPTER
DEU	BESTELLUNG	GASDRUCKFEDER	FLANSCH	LADEADAPTER
FRA	COMMANDE	RESSORT À GAZ	BRIDE	RACCORD DE CHARGE
ITA	ORDINE	CILINDRO AD AZOTO	FLANGE	ADATTATORE DI CARICO
ESP	PEDIDO	RESORTE DE GAS	BRIDA	ADAPTADOR DE CARGA
POR	PEDIDO	CILINDRO DE GÁS	FLANGE	ADAPTADOR DE CARGA

CD 9600 MOUNTS

Heavy Duty

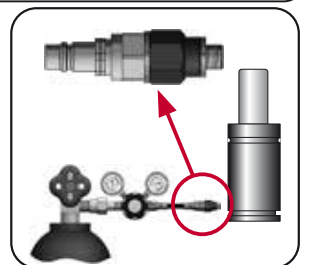
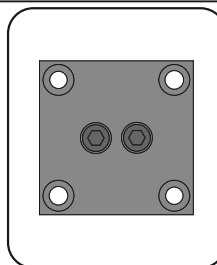
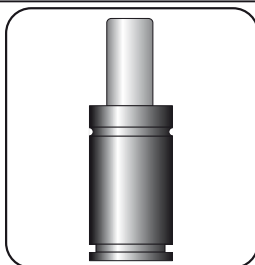
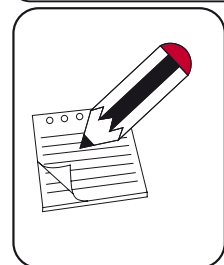


B21-150

B76-150

C05-150

C20-150

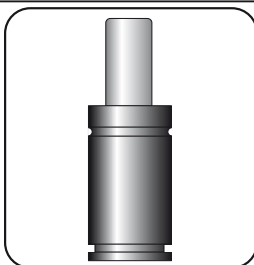
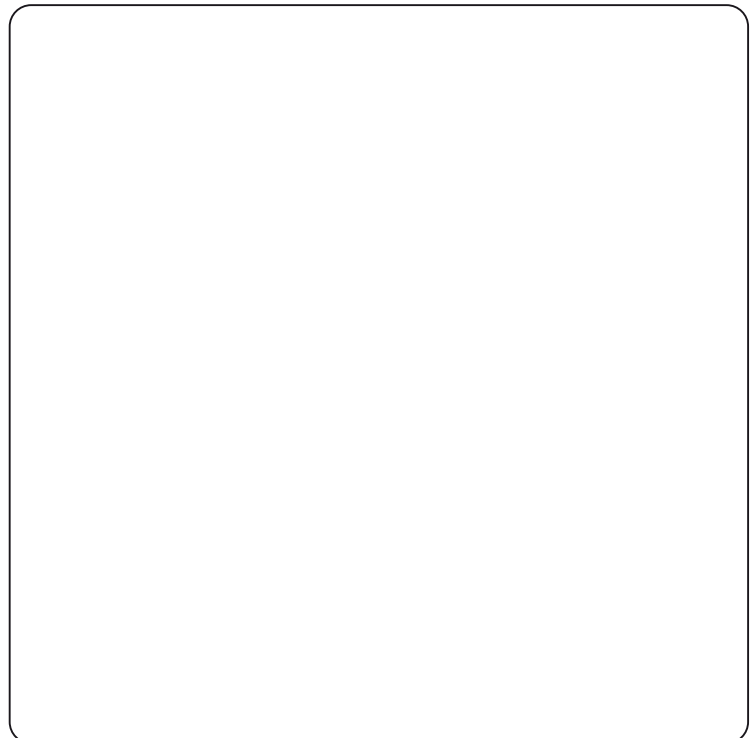
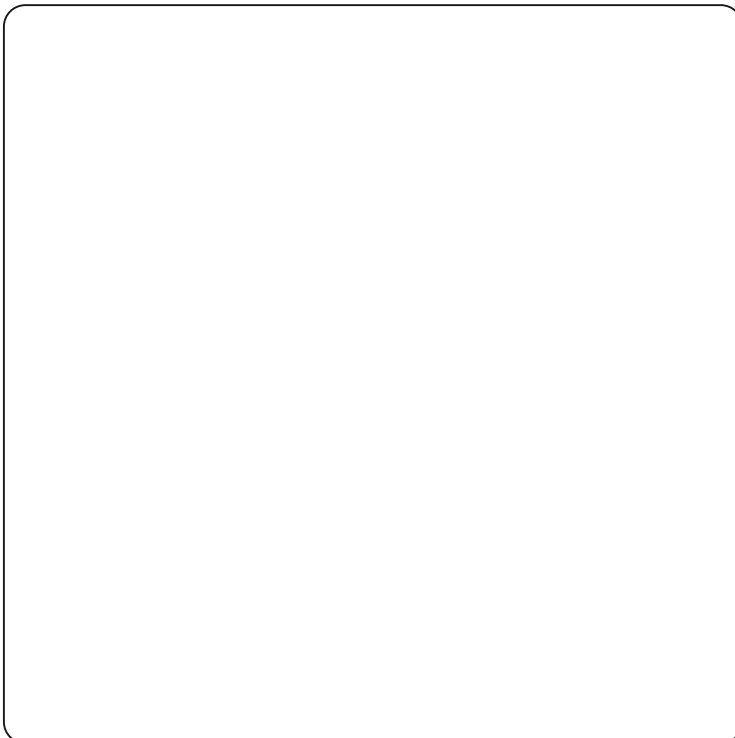
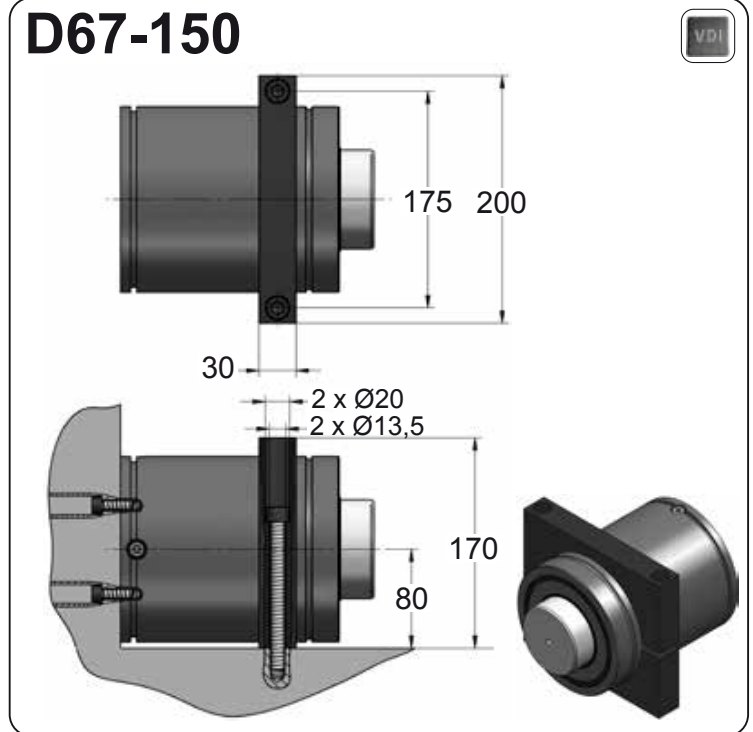


CODE	CD 9600 050	KIT S-XXXXXXX KIT C-XXXXXXX	B21-150	18 CG 1-Q
ENG	ORDER	GAS SPRING	REPAIR KIT	CHARGING ADAPTER
DEU	BESTELLUNG	GASDRUCKFEDER	ERSATZTEILSATZ	LADEADAPTER
FRA	COMMANDE	RESSORT À GAZ	KIT DE RÉPARATION	RACCORD DE CHARGE
ITA	ORDINE	CILINDRO AD AZOTO	KIT DI MANUTENZIONE	ADATTATORE DI CARICO
ESP	PEDIDO	RESORTE DE GAS	KIT DE REPARACION	ADAPTADOR DE CARGA
POR	PEDIDO	CILINDRO DE GÁS	KIT DE MANUTENÇÃO	ADAPTADOR DE CARGA



CD 9600 MOUNTS

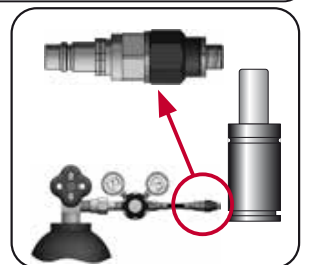
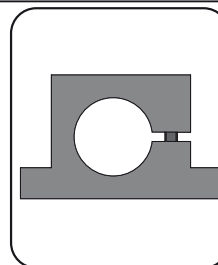
Heavy Duty



SEAL
KIT S-XXXXXXX



CARTRIDGE
KIT C-XXXXXXX

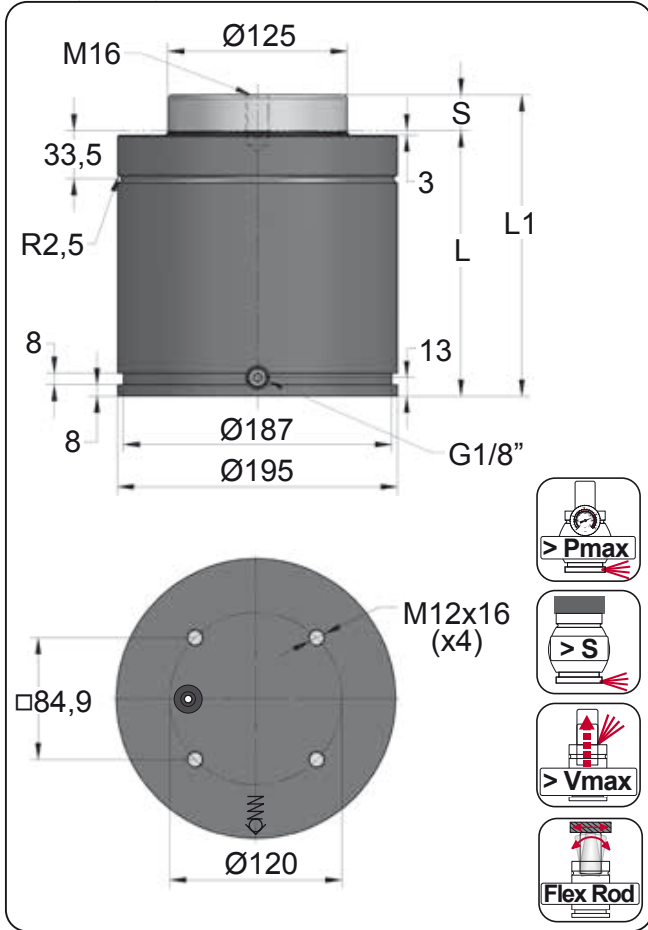


CODE	CD 9600 050	KIT S-XXXXXXX KIT C-XXXXXXX	D02-150	18 CG 1-Q
ENG	ORDER	GAS SPRING	REPAIR KIT	CHARGING ADAPTER
DEU	BESTELLUNG	GASDRUCKFEDER	ERSATZTEILSATZ	LADEADAPTER
FRA	COMMANDE	RESSORT À GAZ	KIT DE RÉPARATION	RACCORD DE CHARGE
ITA	ORDINE	CILINDRO AD AZOTO	KIT DI MANUTENZIONE	ADATTATORE DI CARICO
ESP	PEDIDO	RESORTE DE GAS	KIT DE REPARACION	ADAPTADOR DE CARGA
POR	PEDIDO	CILINDRO DE GÁS	KIT DE MANUTENÇÃO	ADAPTADOR DE CARGA

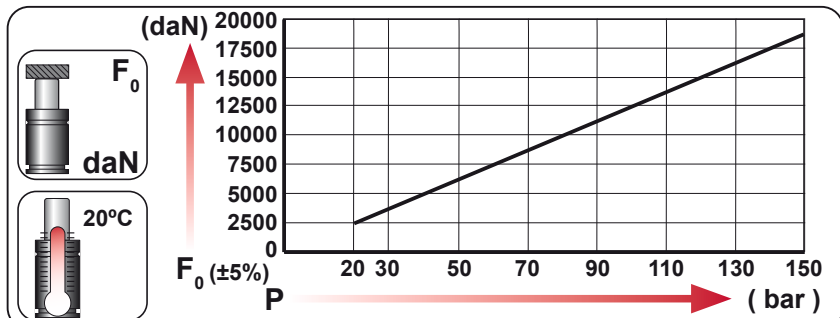
CD 18500

Heavy Duty

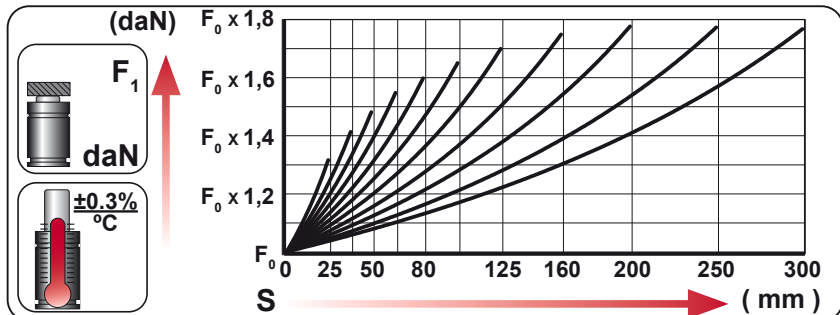
	GM	90.25.05
--	----	----------



ORDER	S (mm)	L1 ±0.25 (mm)	L (mm)	Kg.
CD 18500 025	25	210	185	33.88
CD 18500 038	38	236	198	35.68
CD 18500 050	50	260	210	37.33
CD 18500 063	63.5	287	223.5	39.20
CD 18500 080	80	320	240	41.48
CD 18500 100	100	360	260	44.25
CD 18500 125	125	410	285	47.70
CD 18500 160	160	480	320	52.54
CD 18500 200	200	560	360	58.07
CD 18500 250	250	660	410	64.99
CD 18500 300	300	760	460	71.90

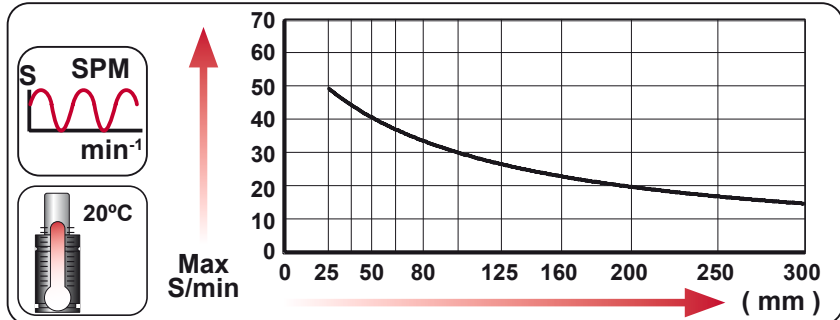


CODE	Image	Pressure		Force	
		bar	psi	daN	daN
CD 18500 050		150	2175	18410	27300
CD-H 18500 050		0	0	---	---



EQUIPPED WITH VDI - SAFETY

Language	Order Code	Force	
		daN	mm
ENG	ORDER	18500	50
DEU	BESTELLUNG		
FRA	COMMANDE		
ITA	ORDINE		
ESP	PEDIDO		
POR	PEDIDO		



--	--	--	--	--	--	--	--

N ₂	Smax < 90%	Vmax 1,6 m/s	bar psi	bar psi	°C °F	°C °F	600 CP-
			20 290	150 2175	0 32	80 176	



CD 18500 MOUNTS

Heavy Duty

s mm Ø mm L1 mm		<p>50</p> <p>Ø195</p> <p>L1=210</p>			<p>50</p> <p>Ø195</p> <p>L1=260</p>	<p>50</p> <p>Ø195</p> <p>L1=260</p>		
MODEL	×	CW 20000	×	×	CD 18500	AG 10000	×	×
SERIES	MINI 	COMPACT HEIGHT 	THREADED 	LOW PROFILE 	HEAVY DUTY 	ISO 	HEAVY LOAD 	POWER COMPACT STROKE

A14-195

ISO EM24.54.700/F

4 x Ø17,5

Ø290

□170

47 27

A34-195

ISO VDI

4 x Ø17,5

□210 □170

47 27

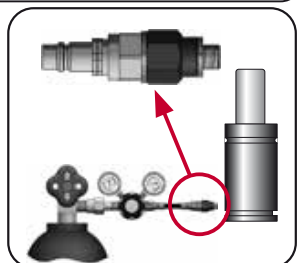
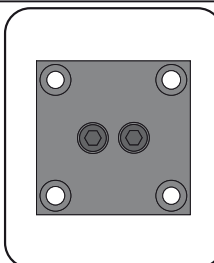
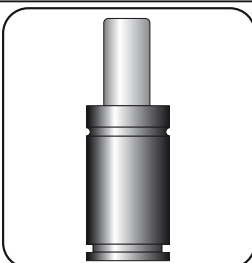
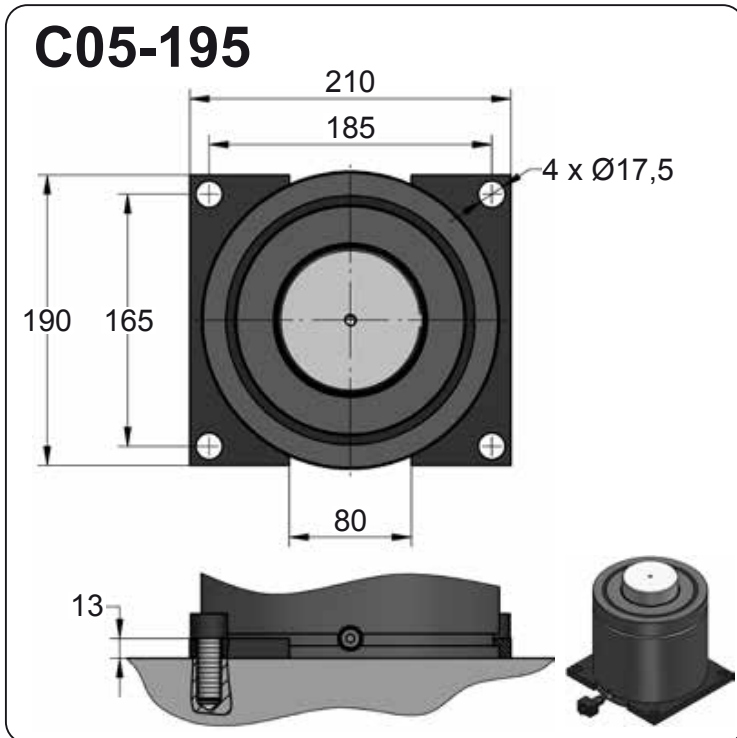
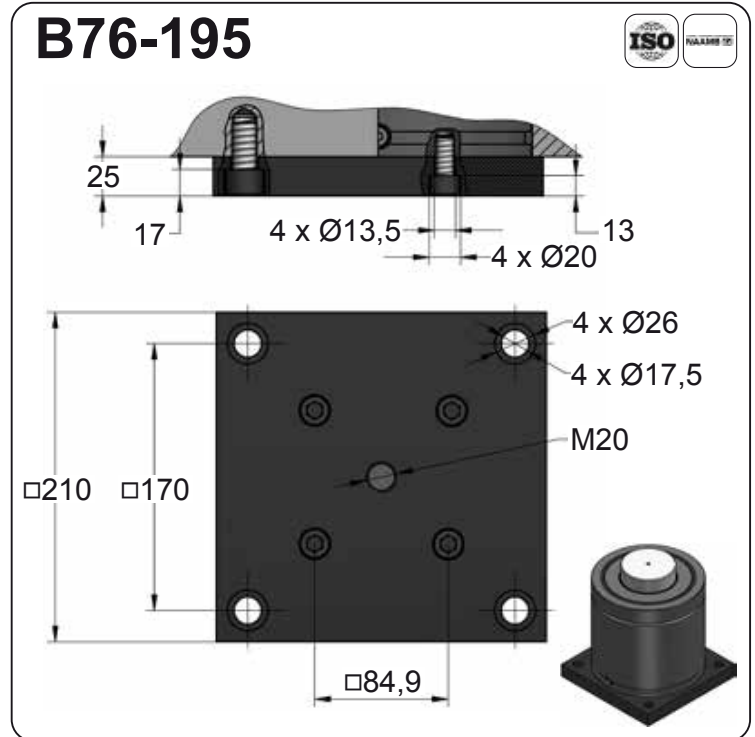
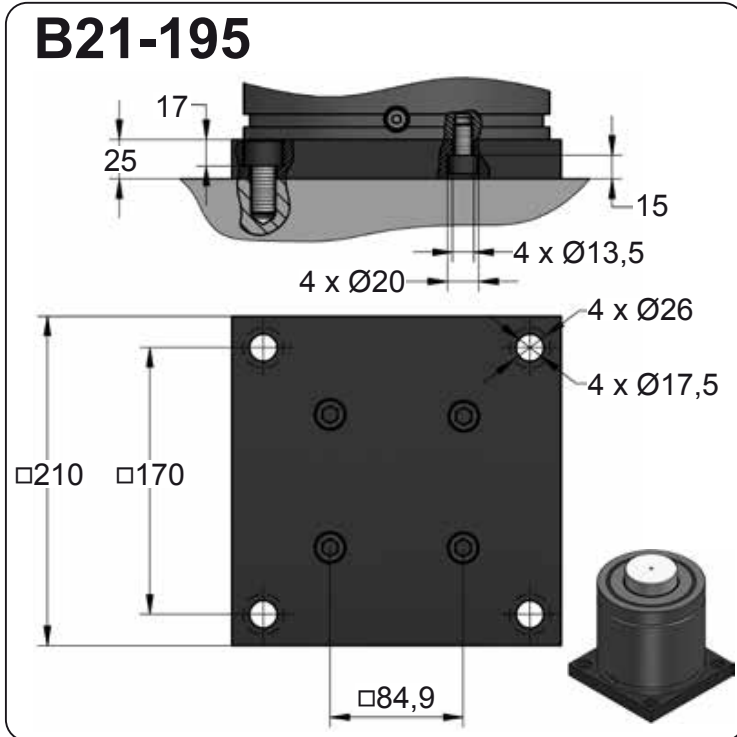
SEAL KIT S-XXXXXXX

CARTRIDGE KIT C-XXXXXXX

CODE	CD 18500 050	KIT S-XXXXXXX KIT C-XXXXXXX	A14-195	18 CG 1-Q
ENG	ORDER	GAS SPRING	FLANGE	CHARGING ADAPTER
DEU	BESTELLUNG	GASDRUCKFEDER	FLANSCH	LADEADAPTER
FRA	COMMANDE	RESSORT À GAZ	BRIDE	RACCORD DE CHARGE
ITA	ORDINE	CILINDRO AD AZOTO	FLANGE	ADATTATORE DI CARICO
ESP	PEDIDO	RESORTE DE GAS	BRIDA	ADAPTADOR DE CARGA
POR	PEDIDO	CILINDRO DE GÁS	FLANGE	ADAPTADOR DE CARGA

CD 18500 MOUNTS

Heavy Duty



CODE	CD 18500 050	KIT S-XXXXXXX KIT C-XXXXXXX	B21-195	18 CG 1-Q
ENG	ORDER	GAS SPRING	REPAIR KIT	CHARGING ADAPTER
DEU	BESTELLUNG	GASDRUCKFEDER	ERSATZTEILSATZ	LADEADAPTER
FRA	COMMANDE	RESSORT À GAZ	KIT DE RÉPARATION	RACCORD DE CHARGE
ITA	ORDINE	CILINDRO AD AZOTO	KIT DI MANUTENZIONE	ADATTATORE DI CARICO
ESP	PEDIDO	RESORTE DE GAS	KIT DE REPARACION	ADAPTADOR DE CARGA
POR	PEDIDO	CILINDRO DE GÁS	KIT DE MANUTENÇÃO	ADAPTADOR DE CARGA

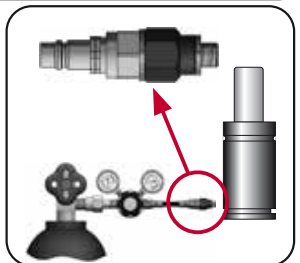
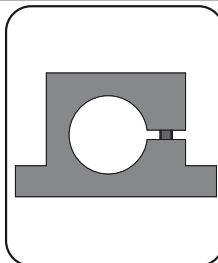
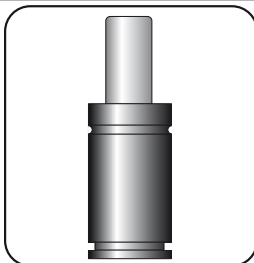
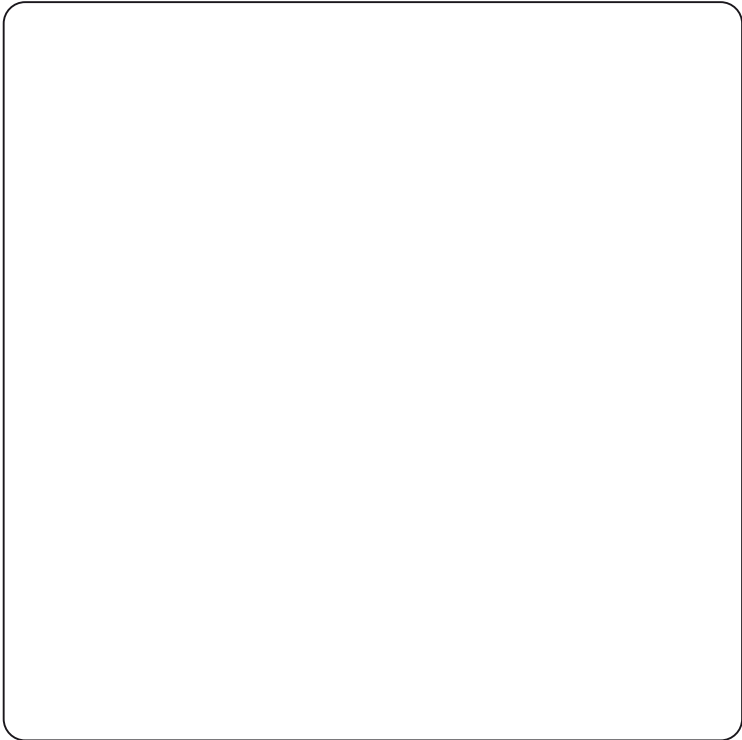
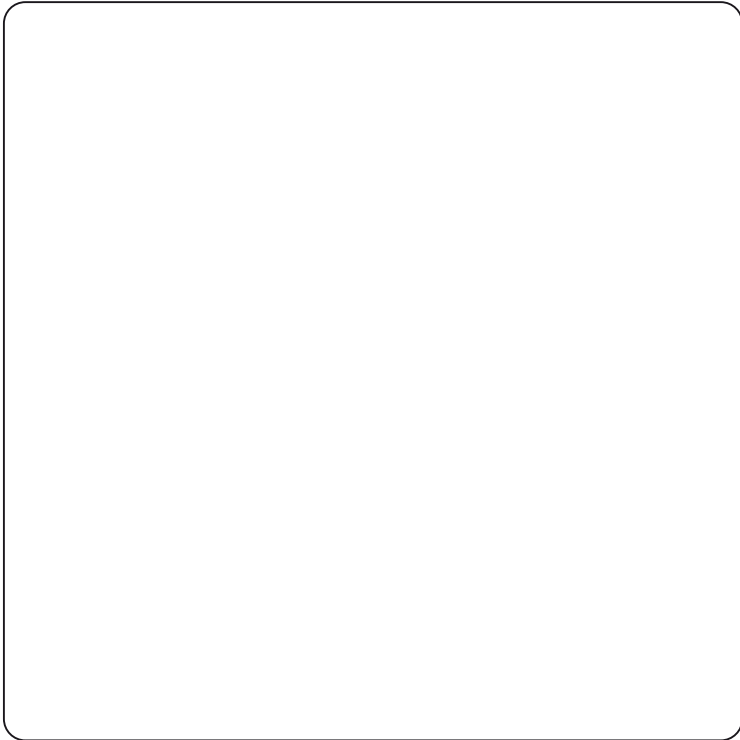
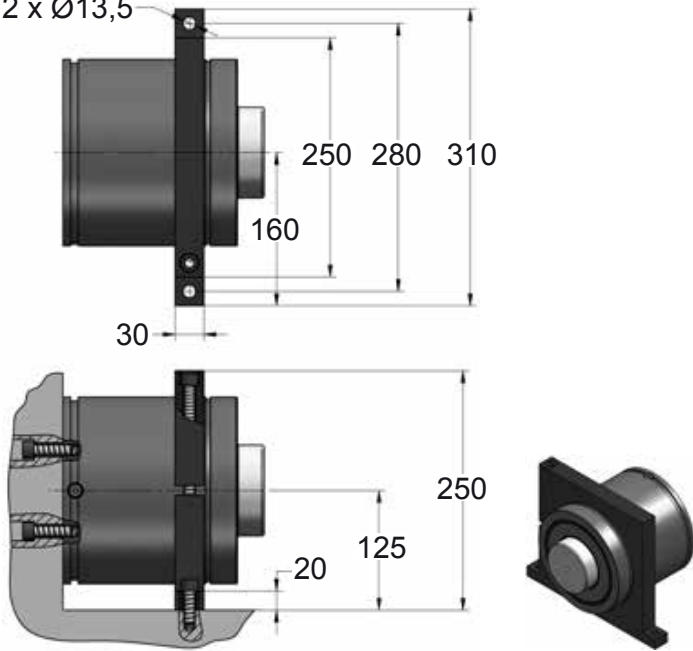


CD 18500 MOUNTS

Heavy Duty

D02-195

2 x Ø13,5



CODE	CD 18500 050	KIT S-XXXXXXX KIT C-XXXXXXX	D02-195	18 CG 1-Q
ENG	ORDER	GAS SPRING	REPAIR KIT	CHARGING ADAPTER
DEU	BESTELLUNG	GASDRUCKFEDER	ERSATZTEILSATZ	LADEADAPTER
FRA	COMMANDE	RESSORT À GAZ	KIT DE RÉPARATION	RACCORD DE CHARGE
ITA	ORDINE	CILINDRO AD AZOTO	KIT DI MANUTENZIONE	ADATTATORE DI CARICO
ESP	PEDIDO	RESORTE DE GAS	KIT DE REPARACION	ADAPTADOR DE CARGA
POR	PEDIDO	CILINDRO DE GÁS	KIT DE MANUTENÇÃO	ADAPTADOR DE CARGA

